

# Servicehåndbog

[Fejlfinding](#)

[Før arbejde på computeren](#)

[Harddisk](#)

[Trådløs lokalt netkort \(WLAN\)](#)

[Blæser](#)

[Processorens kølemodul](#)

[Processormodul](#)

[Hukommelse](#)

[Hængseldækning](#)

[Tastatur](#)

[Plade med tænd/sluk-knap og multimedieknap](#)

[Skærm](#)

[Håndledsstøtte](#)

[Fingeraftrykslæser](#)

[Internt kort med trådløs Bluetooth](#)

[Optisk drev](#)

[Systemkortanordning](#)

[Højtalere](#)

[USB-udstyrskort](#)

[Jævnstrømsmodul](#)

[Møntcellebatteri](#)

[Batteriåbning](#)

[Flash af BIOS](#)

---

## NOTAT, VARSEL og ADVARSEL



**NOTAT** NOTAT angiver vigtige oplysninger, som du kan bruge for at udnytte computeren optimalt.



**VARSEL:** VARSEL angiver enten en mulig beskadigelse af hardware eller tab af data og oplyser dig om, hvordan du kan undgå dette problem.



**ADVARSEL:** En **ADVARSEL** angiver mulig tingskade, legemsbeskadigelse eller død.

Hvis du har købt en DELL™-computer i n-serien, gælder eventuelle referencer til Microsoft® Windows®-operativsystemer i dette dokument ikke.

---

**Oplysningerne i dette dokument kan ændres uden advarsel.**  
© 2008-2009 Dell Inc. Alle rettigheder forbeholdes.

Enhver form for gengivelse uden skriftlig tilladelse fra Dell Inc. er strengt forbudt.

Anvendte varemærker i denne tekst: *Dell*, *DELL*-logoet og *Vostro* er varemærker, der tilhører Dell Inc.; *Microsoft*, *Windows*, *Windows Vista* og *Windows Vista*-startknap-logoet er enten varemærker eller registrerede varemærker, der tilhører Microsoft Corporation i USA og/eller andre lande. *Bluetooth* er et registreret varemærke, som tilhører Bluetooth SIG Inc.

Andre handelsmærker og firmanavne kan være brugt i dette dokument til at henvise til enten de fysiske eller juridiske personer, som gør krav på mærkerne og navnene, eller til deres produkter. Dell Inc. fraskriver sig enhver tingslig rettighed, for så vidt angår varemærker og firmanavne, som ikke er deres egne.

September 2009 Rev. A02

[Tilbage til indholdssiden](#)


## Før arbejde på computeren

### Servicehåndbog

- [Anbefalet værktøj](#)
- [Dette skal du vide af hensyn til din sikkerhed](#)

Dette kapitel indeholder procedurer til fjernelse og installation af komponenterne i computeren. Medmindre andet er anført, forudsætter hver procedure at:

- 1 Du har udført trinene i dette afsnit.
- 1 Du har læst sikkerhedsinformationen, som fulgte med din computer.
- 1 Når du udskifter en komponent, har du allerede fjernet den originale, hvis en sådan var installeret.

 **NOTAT** Farven på din computer og visse komponenter kan variere fra hvad der vist her.





## Anbefalet værktøj

Procedurerne i dette dokument kræver eventuelt følgende værktøj:

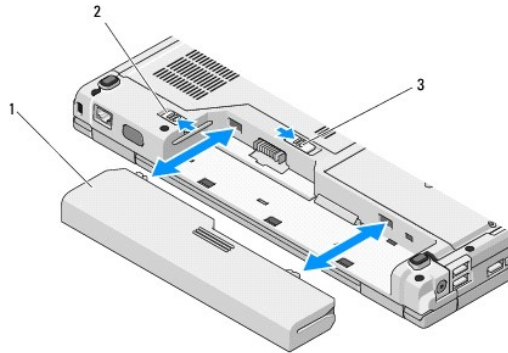
- 1 Lille, almindelig skruetrækker
- 1 Stjerneskruetrækker
- 1 En lille plastkyl
- 1 Flash BIOS-opdatering (se Dells supportwebsted på [support.dell.com](http://support.dell.com))

## Dette skal du vide af hensyn til din sikkerhed

Følg nedenstående sikkerhedsretningslinjer for at beskytte computeren imod potentiel beskadigelse og af hensyn til din egen sikkerhed.

- ⚠ **ADVARSEL:** Inden du udfører nogen af fremgangsmåderne i dette afsnit, skal du følge sikkerhedsinstruktionerne, som blev leveret med computeren.
  - ⚠ **ADVARSEL:** Mange reparationer må kun udføres af en certificeret servicetekniker. Du må kun udføre fejlsøgning og enkle reparationer, som er autoriseret i din produktokumentation, eller som du vejledes til af vores online- eller telefonservice og supportteam. Beskadigelse pga. servicering, der ikke er autoriseret af Dell, dækkes ikke af din garanti. Læs og følg sikkerhedsinstruktionerne, der kom med produktet.
  - ⚡ **VARSEL:** For at undgå elektrostatisk afladning bør du jorde dig selv ved hjælp af en håndledsjordingsrem eller ved jævnligt at røre ved en umalet metaloverflade (f.eks. et stik på bagsiden af computeren).
  - ⚡ **VARSEL:** Komponenter og kort bør behandles varsomt. Rør ikke ved komponenterne eller kortenes kontaktområder. Hold et kort i kanterne eller i opsætningsrammen. Komponenter, som f.eks. en processor, skal holdes i kanterne, ikke i stifterne.
  - ⚡ **VARSEL:** Ved frakobling af et kabel skal du trække i dets stik eller dets aflastningsløkke, ikke i selve kablet. For kabelforbindelser med bøjlelåse skal du trykke indad på bøjlelåsene for at løsne stikket. Ved tilkobling af et kabel skal du sørge for, at stikkene vender rigtigt og er ført lige ind for at undgå at beskadige stikket og/eller stikkets ben.
- 1 Sørg for, at arbejdsoverfladen er jævn og ren for at forhindre, at computerdækslet bliver ridset.
  - 2 Luk computeren ned.
    - 1 I Microsoft® Windows® XP skal du klikke på **Start** → **Luk computeren** → **Luk computeren**.
    - 1 I Microsoft Windows Vista® skal du klikke på **Start** , klik på pile  ikonet, og klik derefter på **Luk computeren** for at slukke for computeren.
-  **NOTAT:** Kontroller, at der er slukket for computeren og at den ikke er i strømstyringstilstand. Hvis du ikke kan lukke for computeren med operativsystemet, skal du trykke og holde på tænd/sluk-knappen i 4 sekunder.
- 3 Frakobl computeren og alle tilsluttede enheder fra deres stikkontakter.
    - ⚡ **VARSEL:** For at afbryde et netværkskabel, skal kablet først fjernes fra computeren og derefter fra netværksstikket i væggen.
  - 4 Frakobl alle telefon- og netværkskabler fra computeren.
  - 5 Fjern evt. installerede kort fra ExpressCard-stikket og 8-i-1- hukommelseslæseren.
    - ⚡ **VARSEL:** For at undgå skade på systemkortet skal du fjerne batteriet fra batteribåsen, før du foretager service på computeren.
-  **NOTAT:** For at undgå skade på computeren, må du kun bruge det batteri, der er beregnet til denne bestemte Dell™-computer. Brug ikke batterier, som er beregnet til andre Dell-computere.

6. Vend computeren om.
7. Skub batterilåsen til den åbne position.
8. Skub batteriets frigørelseslås til den åbne position. (Du skal muligvis holde frigørelseslåsen i den åbne position, mens du fjerner batteriet).
9. Løft batteriet ud af batteribåsen.



1	batteri	2	batteriås
3	batteriets frigørelseslås		

10. Vend computeren om, åbn skærmen og tryk på tænd/sluk-knappen for at jorde systemkortet.

---

[Tilbage til indholdssiden](#)

[Tilbage til indholdssiden](#)

## Flash af BIOS

### Servicehåndbog

- [Flashing af BIOS'en fra en cd](#)
- [Flashing af BIOS'en fra harddisken](#)

Hvis der følger et medie med BIOS-opdateringsprogram med et nyt systemkort, skal BIOS'en flashes fra mediet. Hvis du ikke har et medie med BIOS-opdateringsprogram, kan du se [Flashing af BIOS'en fra harddisken](#).

---

## Flashing af BIOS'en fra en cd

➡ **VARSEL:** Sæt AC-adapteren i en stikkontakt, som du ved virker for at undgå strømtab. Ellers kan der forekomme skade på systemet.

1. Sørg for, at AC-adapteren er sat i en stikkontakt, og at hovedbatteriet er installeret korrekt.
2. Start computeren.
3. Tryk på skub ud-knappen på det optiske drevs forside for at åbne drevbakken.
4. Sæt cd'en med BIOS-opdateringen i midten af drevbakken og skub forsigtigt for at lukke bakken.
5. Genstart computeren.
6. Når DELL logoet vises, skal du omgående trykke på <F12>.

📌 **NOTAT** Der kan opstå tastaturfejl, hvis en tast på tastaturet holdes nede i lang tid. For at undgå eventuel tastaturfejl, skal du trykke på og slippe <F12> med jævne mellemrum, indtil **Boot Device Menu** (Menuen Startenhed) vises.

Hvis du venter for længe, og operativsystemets logo vises, skal du vente, indtil du ser skrivebordet i Microsoft®Windows®. Derefter skal du slukke for computeren og prøve igen.

7. Ved **Boot Device Menu** (Menuen Startenhed) skal du bruge op- og ned- pilene eller trykke på det relevante tal på tastaturet for at fremhæve **CD- ROM** og derefter trykke på <Enter>.

📌 **NOTAT** Funktionen Quickboot (Hurtig start) ændrer kun startrækkefølgen for den aktuelle start. Ved genstart starter computeren i overensstemmelse med den startfølge, der er angivet i systemopsætningen.

➡ **VARSEL:** Afbryd ikke denne proces, når først den er begyndt. Det kan forårsage systemskade.

8. Følg instruktionerne, som bliver vist på skærmen. Computeren fortsætter med at starte op og opdaterer den nye BIOS. Når flash-opdateringen er færdig, genstarter computeren automatisk.
  9. Fjern cd'en med flash BIOS-opdateringsprogrammet fra drevet.
- 

## Flashing af BIOS'en fra harddisken

➡ **VARSEL:** Sæt AC-adapteren i en stikkontakt, som du ved virker for at undgå strømtab. Ellers kan der forekomme skade på systemet.

1. Sørg for, at AC-adapteren er sat i en stikkontakt, og at hovedbatteriet er installeret korrekt, og at et netværkskabel er tilsluttet.
2. Start computeren.
3. Find den seneste BIOS-opdateringsfil til din computer på [support.dell.com](http://support.dell.com).
4. Klik på **Hent nu** for at hente filen.
5. Hvis **Eksporter overensstemmelsesfraskrivelses-vinduet** vises, skal du klikke på **Ja, jeg accepterer aftalen**.
6. I vinduet **Filoverførsel** klikker du på **Gem programmet til disk**, og derefter klikker du på **OK**.
7. I vinduet **Gem** i klikker du på ned-pilen for at se menuen **Gem i**, hvor du vælger **Skrivebord**, og derefter klikker du på **Gem**.

Filen overføres til skrivebordet.

8. Klik på **Luk**, hvis vinduet **Overførsel gennemført** vises.

Flikonet vises på skrivebordet, og det har samme titel som den overførte BIOS-opdateringsfil.

9. Dobbeltklik på flikonet på skrivebordet, og følg skærminstrukserne.

---

[Tilbage til indholdssiden](#)

[Tilbage til indholdssiden](#)

## Internt kort med trådløs Bluetooth®-teknologi

### Servicehåndbog

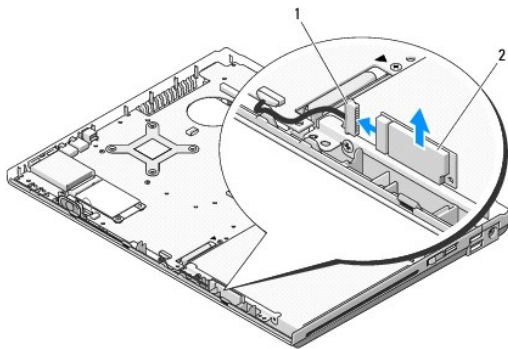
- [Fjernelse af kortet](#)
- [Isætning](#)

**⚠ ADADVARSEL:** Inden du udfører nogen af fremgangsmåderne i dette afsnit, skal du følge sikkerhedsinstruktionerne, som blev leveret med computeren.

Hvis du har bestilt et kort med trådløs Bluetooth-teknologi sammen med computeren, er det allerede installeret.

### Fjernelse af kortet

1. Følg procedurerne i [Før arbejde på computeren](#).
2. Fjern harddisken (se [Fjernelse af harddisken](#)).
3. Fjern WLAN-kortet (se [Fjernelse af et WLAN-kort](#)).
4. Fjern blæseren (se [Fjernelse af blæseren](#)).
5. Fjern hængseldækslet (se [Fjernelse af hængseldækslet](#)).
6. Fjern tastaturet (se [Fjernelse af tastaturet](#)).
7. Fjern skærmen (se [Fjernelse af skærmen](#)).
8. Fjern håndledsstøtten (se [Fjernelse af håndledsstøtten](#)).
9. Fjern kortet og kablet og tag kabelstikket ud af kortet.
10. Fjern kortet fra kortholderen.



1	kortkabelstik	2	kort
---	---------------	---	------

### Isætning af kortet

**⚠ ADADVARSEL:** Inden du udfører nogen af fremgangsmåderne i dette afsnit, skal du følge sikkerhedsinstruktionerne, som blev leveret med computeren.

**📌 NOTAT** Denne procedure forudsætter, at du først har fuldført proceduren til fjernelse.

1. Sæt Bluetooth-kortets kabelstik i kortet.
2. Sæt kortet i kortholderen.
3. Sæt håndledsstøtten på (se [Udskiftning af håndledsstøtten](#)).
4. Sæt skærmen på (se [På sætning af skærmen](#)).
5. Sæt tastaturet på (se [Isætning af tastaturet](#)).
6. Sæt hængseldækslet på igen (se [Isætning af hængseldækslet](#)).
7. Udskift blæseren (se [Isætning af blæseren](#)).
8. Sæt WLAN-kortet i (se [Isætning af et WLAN-kort](#)).
9. Sæt harddisken i igen (se [Isætning af harddisken](#)).

---

[Tilbage til indholdssiden](#)

## Møntcellebatteri

### Servicehåndbog

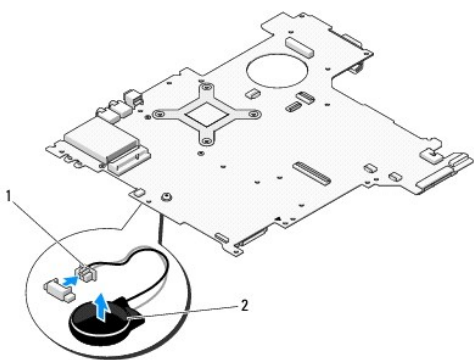
- [Fjernelse af møntcellebatteriet](#)
- [Isætning af møntcellebatteriet](#)

---

## Fjernelse af møntcellebatteriet

**⚠ ADVARSEL:** Inden du udfører nogen af fremgangsmåderne i dette afsnit, skal du følge sikkerhedsinstruktionerne, som blev leveret med computeren.

1. Følg procedurerne i [Før arbejde på computeren](#).
2. Fjern harddisken (se [Fjernelse af harddisken](#)).
3. Fjern WLAN-kortet (se [Fjernelse af et WLAN-kort](#)).
4. Fjern blæseren (se [Fjernelse af blæseren](#)).
5. Fjern hængseldækslet (se [Fjernelse af hængseldækslet](#)).
6. Fjern tastaturet (se [Fjernelse af tastaturet](#)).
7. Fjern skærmen (se [Fjernelse af skærmen](#)).
8. Fjern håndledsstøtten (se [Fjernelse af håndledsstøtten](#)).
9. Fjern det kabel, som forbinder det interne kort med Bluetooth® trådløs teknologi til systemkortet (se [Fjernelse af kortet](#)).
10. Fjern det optiske drev (se [Fjernelse af et optisk drev](#)).
11. Fjern systemkortet (se [Fjernelse af systemkortet](#)).
12. Tag møntcellebatteriets kabelstik ud af systemkortet.
13. Løft møntcellebatteriet fra systemkortet.




1	møntcellebatteriets kabelstik	2	møntcellebatteri
---	-------------------------------	---	------------------

---

## Isætning af møntcellebatteriet



 **ADVARSEL:** Inden du udfører nogen af fremgangsmåderne i dette afsnit, skal du følge sikkerhedsinstruktionerne, som blev leveret med computeren.

 **NOTAT** Denne procedure forudsætter, at du først har fuldført proceduren til fjernelse.

1. Sæt møntcellebatteriets kabelstik i systemkortet.
2. Anbring møntcellebatteriet på systemkortet.
3. Sæt systemkortet i igen (se [Isætning af systemkortet](#)).
4. Sæt det optiske drev på igen (se [Isætning af det optiske drev](#)).
5. Sæt det kabel, som fastholder kortet med Bluetooth trådløs teknologi i systemkortet (se [Isætning af kortet](#)).
6. Sæt håndledsstøtten på (se [Isætning af håndledsstøtten](#)).
7. Sæt skærmen på (se [Påsætning af skærmen](#)).
8. Sæt tastaturet på (se [Isætning af tastaturet](#)).
9. Sæt hængseldækslet på igen (se [Påsætning af hængseldækslet](#)).
10. Sæt blæseren på igen (se [Isætning af blæseren](#)).
11. Sæt WLAN-kortet i (se [Isætning af et WLAN-kort](#)).
12. Sæt harddisken i igen (se [Isætning af harddisken](#)).

---

[Tilbage til indholdssiden](#)

## Processormodul

### Servicehåndbog

- [Fjernelse af processormodulet](#)
- [Udskiftning af processormodulet](#)

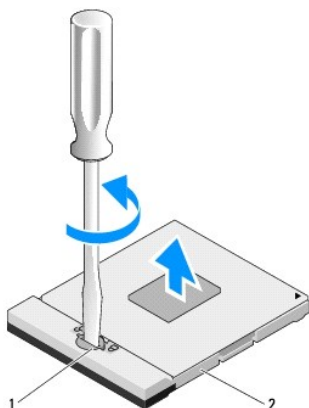
## Fjernelse af processormodulet

**⚠ ADVARSEL:** Før du starter på den følgende procedure, skal du følge sikkerhedsanvisningerne, som fulgte med din computer.

1. Følg instruktionerne i [Før arbejde på computeren](#).
2. Fjern M2,5 x 5 mm skruen, som holder hukommelsesdækslet fast.
3. Fjern dækslet og læg det til side.
4. Fjern blæseren (se [Fjernelse af blæseren](#)).
5. Fjern processorens kølemodul (se [Fjernelse af processorens kølemodul](#)).

**🔄 VARSEL:** For at undgå skade på processoren skal du holde skruetrækkeren, så den er vinkelret med processoren, når skruen drejes.

6. For at løsne ZIF-stykket skal du bruge en lille almindelige skruetrækker og dreje ZIF-stikkets skrue mod uret, til den stopper.



1	ZIF-stikkets skrue	2	ZIF-stik
---	--------------------	---	----------

**🔄 VARSEL:** For at sikre maksimum afkøling for processoren må varmeoverførselsområderne på processorens kølemodul ikke røres. Olie fra din hud kan reducere varmeoverførselsevnen fra de termiske puder.

**🔄 VARSEL:** Træk modulet lige op, når processorens modul fjernes. Vær forsigtig ikke at bøje stifterne på processorens modul.

7. Løft processorens modul fra ZIF-stykket.

## Udskiftning af processormodulet

**⚠ ADVARSEL:** Før du starter på den følgende procedure, skal du følge sikkerhedsanvisningerne, som fulgte med din computer.

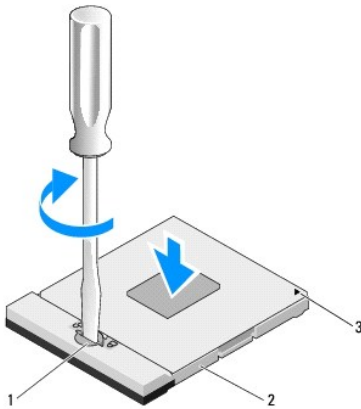
**🔄 VARSEL:** Rør ikke processor-stemplet. Tryk og hold processoren nede på underlaget, hvorpå stemplet er monteret, mens skruen drejes for at forhindre sporadisk kontakt mellem skruen og processoren.

- ➡ **VARSEL:** Sørg for at skruelåsen er i helt åben position før processorens modul sættes på plads. Forsvarlig anbringelse af processorens modul i ZIF-stikket kræver ingen tvang. Et processormodul, som ikke er anbragt korrekt, kan resultere i sporadisk forbindelse eller permanent skade på mikroprocessoren og ZIF-stikket.
- 🔍 **NOTAT** Hvis du installerer en ny processor, får du et nyt termisk kølemodul, som inkluderer en påsat termisk pude, eller du modtager en ny termisk pude sammen med et teknisk ark, der illustrerer korrekt installation.
- 🔍 **NOTAT** Denne procedure forudsætter, at du først har fuldført proceduren til fjernelse.

1. Flugt stift-1 hjørnet af processorens modul med stift-1 hjørnet på ZIF- stikket og sæt derefter processormodulet i.

- 🔍 **NOTAT** Stift-1 hjørnet af processorens modul har en trekant, som flugter med trekanten på stift-1 hjørnet på ZIF-stikket.

Når processorens modul sidder korrekt, flugter alle fire hjørne i den samme højde. Hvis en eller flere hjørner af modulet er højere end de andre, sidder modulet ikke korrekt.



1	ZIF-stikkets skrue	2	ZIF-stik
3	stift-1 hjørne		

- ➡ **VARSEL:** For at undgå skade på processoren skal du holde skruetrækkeren, så den er vinkelret med processoren, når skruen drejes.

2. Stram ZIF-stikket ved at dreje skruen med uret for at sætte processorens modul fast på systemkortet.
3. Sæt processorens afkølingsenhed på igen (se [Udskiftning af processorens kølemodul](#)).
4. Sæt blæseren i igen (se [Udskiftning af blæseren](#)).
5. Sæt hukommelsesdækslet på igen.

---

[Tilbage til indholdssiden](#)

## Processorens kølemodul

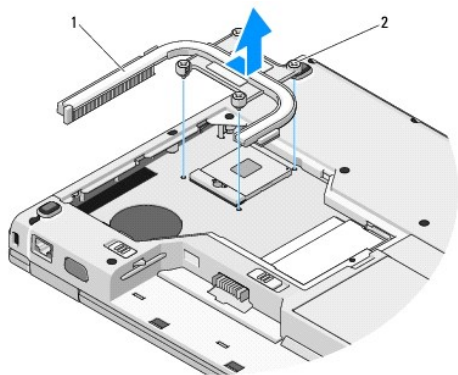
### Servicehåndbog

- [Fjernelse af processorens kølemodul](#)
- [Udskiftning af processorens kølemodul](#)

## Fjernelse af processorens kølemodul

**⚠ ADVARSEL:** Før du starter på den følgende procedure, skal du følge sikkerhedsanvisningerne, som fulgte med din computer.

1. Følg instruktionerne i [Før arbejde på computeren](#).
2. Fjern M2,5 x 5 mm skruen, som holder hukommelsesdækslet fast.
3. Fjern dækslet og læg det til side.
4. Fjern blæseren (se [Fjernelse af blæseren](#)).
5. I sekventiel rækkefølge løsnes de fire skruer, som fastholder processorens kølemodul på systemkortet, og processorens kølemodul løftes forsigtig ud af computeren.



1	processorens kølemodul	2	skruer (4)
---	------------------------	---	------------

## Udskiftning af processorens kølemodul

**⚠ ADVARSEL:** Før du starter på den følgende procedure, skal du følge sikkerhedsanvisningerne, som fulgte med din computer.

**🛠 NOTAT** Denne procedure forudsætter, at du først har fuldført proceduren til fjernelse.

1. Flugt de fire skruer på processorens kølemodul med skruenhullerne på systemkortet og fastgør skruerne.
2. Sæt blæseren i igen (se [Udskiftning af blæseren](#)).
3. I sekventiel rækkefølge strammes de fire skruer, så processorens kølemodul sidder fast på systemkortet.
4. Sæt hukommelsesdækslet på igen.



## USB-udstyrkort

### Servicehåndbog

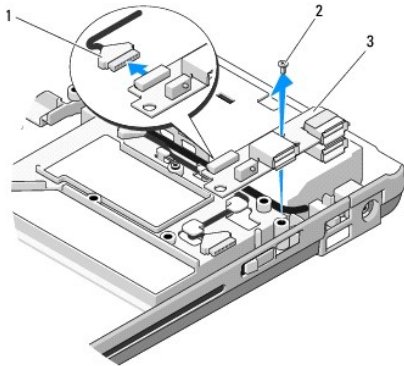
- [Fjernelse af USB-udstyrkortet](#)
- [Udskiftning af USB-udstyrkortet](#)

---

## Fjernelse af USB-udstyrkortet

**⚠ ADVARSEL:** Før du starter på den følgende procedure, skal du følge sikkerhedsanvisningerne, som fulgte med din computer.

1. Følg procedurerne i [Før arbejde på computeren](#).
2. Fjern harddisken (se [Fjernelse af harddisken](#)).
3. Fjern WLAN-kortet (se [Fjernelse af et WLAN-kort](#)).
4. Fjern hængseldækslet (se [Fjernelse af hængseldækslet](#)).
5. Fjern tastaturet (se [Fjernelse af tastaturet](#)).
6. Fjern skærmen (se [Fjernelse af skærmen](#)).
7. Fjern håndledsstøtten (se [Fjernelse af håndledsstøtten](#)).
8. Fjern M2 x 5 mm skruen fra udstyrkortet.
9. Tag udstyrkortets stik ud af udstyrkortet.
10. Fjern udstyrkortet fra computerbunden.



1	udstyrkortstik	2	M2.5 x 5 mm skrue
3	USB-udstyrkort		

---

## Udskiftning af USB-udstyrkortet

**⚠ ADVARSEL:** Før du starter på den følgende procedure, skal du følge sikkerhedsanvisningerne, som fulgte med din computer.

**🔧 NOTAT** Denne procedure forudsætter, at du først har fuldført proceduren til fjernelse.

1. Sæt M2.5 x 5 mm skruen i for at sætte udstyrskortet fast på computerbunden.
  2. Sæt udstyrskortets stik i udstyrskortet.
  3. Sæt håndledsstøtten på (se [Udskiftning af håndledsstøtten](#)).
  4. Sæt skærmen på (se [På sætning af skærmen](#)).
  5. Sæt tastaturet på (se [Udskiftning af tastaturet](#)).
  6. Sæt hængseldækslet på igen (se [På sætning af hængseldækslet](#)).
  7. Sæt WLAN-kortet i (se [Udskiftning af et WLAN-kort](#)).
  8. Sæt harddisken i igen (se [Udskiftning af harddisken](#)).
- 

[Tilbage til indholdssiden](#)

[Tilbage til indholdssiden](#)

## Skærm

### Servicehåndbog

- [Skærm](#)
- [Skærmlade](#)
- [Skærminvertering](#)
- [Skærmpanel](#)
- [Skærmkabel](#)
- [Kamera- og mikrofonanordning](#)

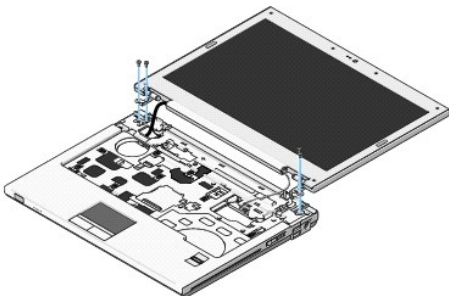
---

## Skærm

### Fjernelse af skærmen

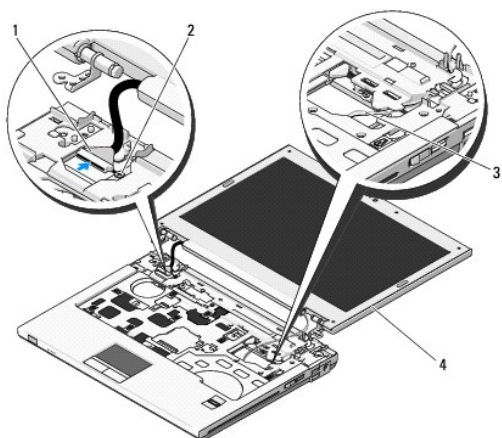
**⚠ ADVARSEL:** Før du starter på den følgende procedure, skal du følge sikkerhedsanvisningerne, som fulgte med din computer.

1. Følg procedurerne i [Før arbejde på computeren](#).
2. Fjern harddisken (se [Fjernelse af harddisken](#)).
3. Fjern WLAN-kortet (se [Fjernelse af et WLAN-kort](#)).
4. Fjern hængseldækslet (se [Fjernelse af hængseldækslet](#)).
5. Fjern tastaturet (se [Fjernelse af tastaturet](#)).



6. I sekventiel rækkefølge fjernes de fire nummerede M2.5 x 5 mm skruer fra skærmens bund.
7. Fjern jordforbindelsesskruen, tag derefter skærmkablet ud af skærmkablets stik på systemkortet.
8. Løft skærmkablet og antennekabler op fra under fligene på håndledsstøtten.
- 👉 **VARSEL:** Sørg for, at skærmkablet og antennekablerne ikke sidder fast under plastikfligene på håndledsstøtten.
9. Løft skærmen ud af computeren.





1	skærnkablets stik	2	jordforbindelsesskrue
3	antennekabler (3)	4	skærm

## Påsætning af skærmen

**⚠ ADVARSEL:** Før du starter på den følgende procedure, skal du følge sikkerhedsanvisningerne, som fulgte med din computer.

**📌 NOTAT:** Denne procedure forudsætter, at du først har fuldført proceduren til fjernelse.

1. Flugt skærnhængslerne med hullerne i computerens bund, og sænk derefter skærmen på plads.

**👉 VARSEL:** Sørg for, at skærnkablet og antennekablerne sidder rigtigt og fast under plastikfligene på håndledsstøtten.

2. Før skærnkablet og antennekablerne under plastikfligene på håndledsstøtten.

3. Træk antennekablerne gennem hullet i håndledsstøtten og computerens bund.

4. Sæt skærnkablet i skærnkablets stik på systemkortet.

5. Sæt jordforbindelsesskruen i igen.

6. I sekventiel rækkefølge sættes de fire M2.5 x 5 mm skruer i skærmens bund i.

7. Sæt tastaturet på (se [Udskiftning af tastaturet](#)).

8. Sæt hængseldækslet på igen (se [Påsætning af hængseldækslet](#)).

9. Luk skærmen, og vend computeren om.

10. Sæt WLAN-kortet i (se [Udskiftning af et WLAN-kort](#)).

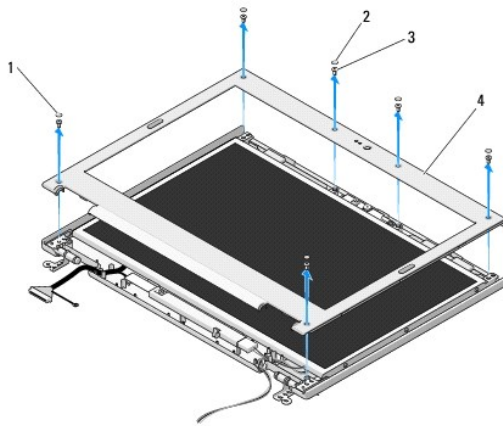
11. Sæt harddisken på igen (se [Udskiftning af harddisken](#)).

## Skærmlade

### Fjernelse af skærmladen

**⚠ ADVARSEL:** Før du starter på den følgende procedure, skal du følge sikkerhedsanvisningerne, som fulgte med din computer.

1. Følg procedurerne i [Før arbejde på computeren](#).
2. Fjern harddisken (se [Fjernelse af harddisken](#)).
3. Fjern WLAN-kortet (se [Fjernelse af et WLAN-kort](#)).
4. Fjern hængseldækslet (se [Fjernelse af hængseldækslet](#)).
5. Fjern tastaturet (se [Fjernelse af tastaturet](#)).
6. Fjern skærmen (se [Fjernelse af skærmen](#)).
7. Fjern de fire gummipuder på skærmen og to mylarskruehætter fra skærmladen.
8. Fjern de seks M2,5 x 5 mm passkruer fra skærmladen.



1	mylarskruehætter (2)	2	gummipuder på skærmen (4)
3	M2.5 x 5 mm skruer (6)	4	skærmlade

⚠ **VARSEL:** Fjernelse af pladen fra topdækslet kræver omhyggelig forsigtighed for at undgå skade på pladen.

9. Idet du starter ved skærmladens midte forned, bruger du fingrene til at adskille pladen fra topdækslet, og derefter løftes de inderste kanter for at fjerne resten af pladen.

## Påsætning af skærmladen

⚠ **ADVARSEL:** Før du starter på den følgende procedure, skal du følge sikkerhedsanvisningerne, som fulgte med din computer.

📌 **NOTAT** Denne procedure forudsætter, at du først har fuldført proceduren til fjernelse.

1. Fra et vilkårligt hjørne bruger du fingrene til forsigtigt at sætte pladen på plads for at sætte den fast på topdækslet.
2. Sæt de seks M2,5 x 5 mm passkruer i skærmladen.
3. Sæt de fire gummipuder på skærmen og to mylarskruehætter i skærmladen.
4. Sæt skærmen på (se [Påsætning af skærmen](#)).
5. Sæt tastaturet på (se [Udskiftning af tastaturet](#)).
6. Sæt hængseldækslet på igen (se [Påsætning af hængseldækslet](#)).
7. Sæt WLAN-kortet i (se [Udskiftning af et WLAN-kort](#)).

8. Sæt harddisken på igen (se [Udskiftning af harddisken](#)).

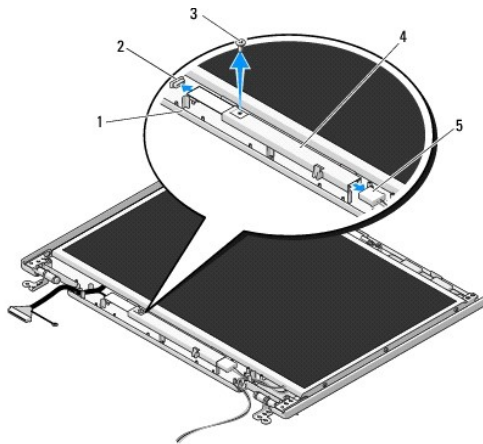
---

## Skærminvertering

### Fjernelse af skærminvertering

**⚠ ADVARSEL:** Før du starter på den følgende procedure, skal du følge sikkerhedsanvisningerne, som fulgte med din computer.

1. Følg procedurerne i [Før arbejde på computeren](#).
2. Fjern harddisken (se [Fjernelse af harddisken](#)).
3. Fjern WLAN-kortet (se [Fjernelse af et WLAN-kort](#)).
4. Fjern hængseldækslet (se [Fjernelse af hængseldækslet](#)).
5. Fjern tastaturet (se [Fjernelse af tastaturet](#)).
6. Fjern skærmen (se [Fjernelse af skærmen](#)).
7. Fjern skærmladen (se [Fjernelse af skærmladen](#)).
8. Fjern M2 x 3 mm skruen fra skærminverteringen.
9. Afbryd de to skærminverteringsstik.
10. Løft skærminverteringen ud af topdækslet.



1	topdæksel	2	skærminverteringsstik
3	M2 x 3 mm skrue	4	skærminvertering
5	skærminverteringsstik		

**⚠ VARSEL:** Fjernelse af pladen fra topdækslet kræver omhyggelig forsigtighed for at undgå skade på pladen.

### Påsætning af skærminverteringen

**⚠ ADVARSEL:** Før du starter på den følgende procedure, skal du følge sikkerhedsanvisningerne, som fulgte med din computer.

**🚫 NOTAT** Denne procedure forudsætter, at du først har fuldført proceduren til fjernelse.

1. Sæt de to skærminverteringsstik i skærminverteringen.
2. Sæt M2 x 3 mm skruen i, som holder skærminverteringen fast.
3. Sæt skærmladen på (se [På sætning af skærmladen](#)).
4. Sæt skærmen på (se [På sætning af skærmen](#)).
5. Sæt tastaturet på (se [Udskiftning af tastaturet](#)).
6. Sæt hængseldækslet på igen (se [På sætning af hængseldækslet](#)).
7. Sæt WLAN-kortet i (se [Udskiftning af et WLAN-kort](#)).
8. Sæt harddisken på igen (se [Udskiftning af harddisken](#)).

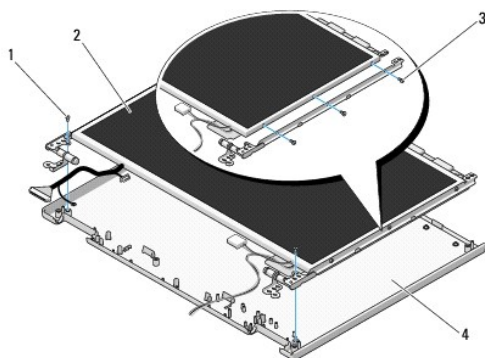
---

## Skærmpanel

### Fjernelse af skærmpanelet

**⚠ ADVARSEL:** Før du starter på den følgende procedure, skal du følge sikkerhedsanvisningerne, som fulgte med din computer.


1. Følg procedurerne i [Før arbejde på computeren](#).
2. Fjern harddisken (se [Fjernelse af harddisken](#)).
3. Fjern WLAN-kortet (se [Fjernelse af et WLAN-kort](#)).
4. Fjern hængseldækslet (se [Fjernelse af hængseldækslet](#)).
5. Fjern tastaturet (se [Fjernelse af tastaturet](#)).
6. Fjern skærmen (se [Fjernelse af skærmen](#)).
7. Fjern skærmladen (se [Fjernelse af skærmladen](#)).
8. Fjern skærminverteringen (se [Fjernelse af skærminvertering](#)).
9. Fjern de to M2 x 5 mm skruer fra skærmhængslerne.
10. Fjern kameraet/mikrofonen (se [Fjernelse af kamera- og mikrofonanordningen](#)).
11. Løft skærmpanelet ud af topdækslet.
12. Fjern de seks M2 x 3 mm skruer (tre på hver side af skærmpanelet) fra skærmhængselpanelerne.




1	M2 x 5 mm skruer (2) (på skærmhængsler)	2	skærmpanel
3	M2 x 3 mm skruer (6) (på skærmhængselpaneler)	4	topdæksel

## Påsætning af skærmpanelet

 **ADVARSEL:** Før du starter på den følgende procedure, skal du følge sikkerhedsanvisningerne, som fulgte med din computer.

 **NOTAT** Denne procedure forudsætter, at du først har fuldført proceduren til fjernelse.


1. Sæt de seks M2 x 3 mm skruer (tre på hver sider af skærmpanelet) i for at fastgøre skærmpanelet til skærmhængselpanelerne.

 **NOTAT** Skærmhængselpanelerne er markeret L (venstre) og R (højre).

2. Anbring skærmpanelet i topdækslet.
  3. Sæt kameraet/mikrofonen på igen (se [Isætning af kamera- og mikrofonanordningen](#)).
  4. Flugt stifterne øverst på skærmhængselpanelerne og anbring skærmpanelet i topdækslet.
  5. Sæt de to M2 x 5 mm skruer i hængslerne.
  6. Sæt skærminverteringen på (se [Påsætning af skærminverteringen](#)).
  7. Sæt skærmladen på (se [Påsætning af skærmladen](#)).
  8. Sæt skærmen på (se [Påsætning af skærmen](#)).
  9. Sæt tastaturet på (se [Udskiftning af tastaturet](#)).
  10. Sæt hængseldækslet på igen (se [Påsætning af hængseldækslet](#)).
  11. Sæt WLAN-kortet i (se [Udskiftning af et WLAN-kort](#)).
  12. Sæt harddisken på igen (se [Udskiftning af harddisken](#)).
- 

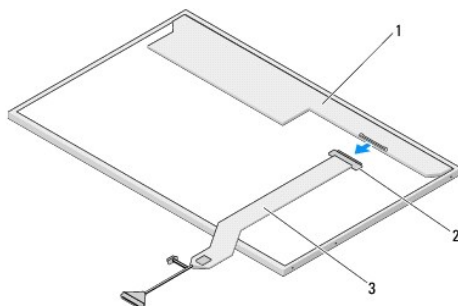
## Skærmkabel

### Fjernelse af skærmkablet

 **ADVARSEL:** Før du starter på den følgende procedure, skal du følge sikkerhedsanvisningerne, som fulgte med din computer.

1. Følg procedurerne i [Før arbejde på computeren](#).
2. Fjern harddisken (se [Fjernelse af harddisken](#)).
3. Fjern WLAN-kortet (se [Fjernelse af et WLAN-kort](#)).
4. Fjern hængseldækslet (se [Fjernelse af hængseldækslet](#)).
5. Fjern tastaturet (se [Fjernelse af tastaturet](#)).
6. Fjern skærmen (se [Fjernelse af skærmen](#)).
7. Fjern skærmladen (se [Fjernelse af skærmladen](#)).
8. Fjern skærminverteringen (se [Fjernelse af skærminvertering](#)).

9. Fjern kameraet og mikrofonen (se [Fjernelse af kamera- og mikrofonanordningen](#)).
10. Tag skærmpanelet af (se [Fjernelse af skærmpanelet](#)).
11. Løft skærmpanelet ud af topdækslet.
12. Tag skærmkablet ud af stikket bag på skærmpanelet.



1	skærmpanel	2	skærmkablets stik
3	skærmkabel		

## Påsætning af skærmkablet

**⚠ ADVARSEL:** Før du starter på den følgende procedure, skal du følge sikkerhedsanvisningerne, som fulgte med din computer.

**📌 NOTAT** Denne procedure forudsætter, at du først har fuldført proceduren til fjernelse.

1. Sæt skærmkablet i stikket bag på skærmpanelet.
2. Sæt skærmpanelet på igen (se [Påsætning af skærmkablet](#)).
3. Sæt kamera/mikrofonkablet i stikket på kamera/mikrofonanordningen.
4. Sæt kameraet og mikrofonen på igen (se [Isætning af kamera- og mikrofonanordningen](#)).
5. Sæt de to M2 x 5 mm skruer i hængslerne.
6. Sæt skærminverteringen på (se [Påsætning af skærminverteringen](#)).
7. Sæt skærmladen på (se [Påsætning af skærmladen](#)).
8. Sæt skærmen på (se [Påsætning af skærmen](#)).
9. Sæt tastaturet på (se [Udskiftning af tastaturet](#)).
10. Sæt hængseldækslet på igen (se [Påsætning af hængseldækslet](#)).
11. Sæt WLAN-kortet i (se [Udskiftning af et WLAN-kort](#)).
12. Sæt harddisken på igen (se [Udskiftning af harddisken](#)).

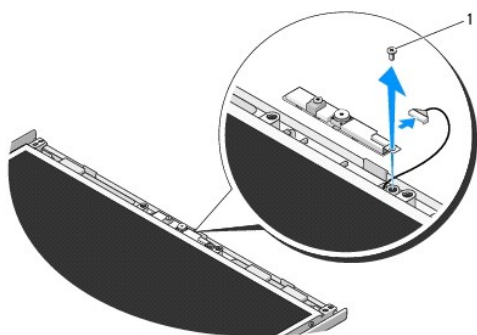
---

## Kamera- og mikrofonanordning

### Fjernelse af kamera- og mikrofonanordningen

**⚠ ADVARSEL:** Før du starter på den følgende procedure, skal du følge sikkerhedsanvisningerne, som fulgte med din computer.

1. Følg procedurerne i [Før arbejde på computeren](#).
2. Fjern harddisken (se [Fjernelse af harddisken](#)).
3. Fjern WLAN-kortet (se [Fjernelse af et WLAN-kort](#)).
4. Fjern hængseldækslet (se [Fjernelse af hængseldækslet](#)).
5. Fjern tastaturet (se [Fjernelse af tastaturet](#)).
6. Fjern skærmen (se [Fjernelse af skærmen](#)).
7. Fjern skærmladen (se [Fjernelse af skærmladen](#)).
8. Fjern M2 x 3 mm skruen, som holder kamera/mikrofonanordningen fast.
9. Løft kameraet/mikrofonen ud af topdækslet og afbryd kamera/mikrofonkablet.



1	M2 x 3 mm skrue
---	-----------------

## Isætning af kamera- og mikrofonanordningen

**⚠ ADADVARSEL:** Før du starter på den følgende procedure, skal du følge sikkerhedsanvisningerne, som fulgte med din computer.

**📌 NOTAT** Denne procedure forudsætter, at du først har fuldført proceduren til fjernelse.

1. Sæt kamera/mikrofonkablet i stikket på kamera/mikrofonanordningen.
2. Anbring kameraet/mikrofonen i topdækslet og sæt M2 x 3 mm skruen, som holder kamera/mikrofonanordningen fast på topdækslet, i.
3. Sæt skærmladen på (se [På sætning af skærmladen](#)).
4. Sæt skærmen på (se [På sætning af skærmen](#)).
5. Sæt tastaturet på (se [Udskiftning af tastaturet](#)).
6. Sæt hængseldækslet på igen (se [På sætning af hængseldækslet](#)).
7. Sæt WLAN-kortet i (se [Udskiftning af et WLAN-kort](#)).
8. Sæt harddisken på igen (se [Udskiftning af harddisken](#)).





## Blæser

### Servicehåndbog

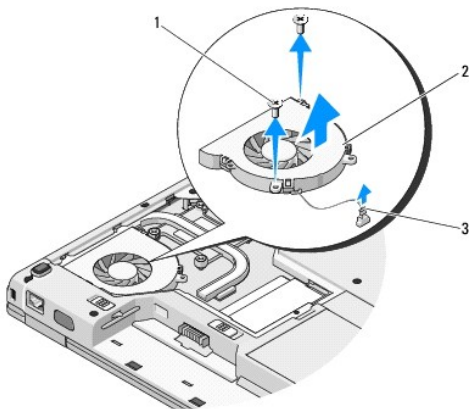
- [Fjernelse af blæseren](#)
- [Udskiftning af blæseren](#)

---

## Fjernelse af blæseren

**⚠ ADVARSEL:** Før du starter på den følgende procedure, skal du følge sikkerhedsanvisningerne, som fulgte med din computer.

1. Følg instruktionerne i [Før arbejde på computeren](#).
2. Fjern M2,5 x 5 mm skruen, som holder hukommelsesdækslet fast.
3. Fjern hukommelsesdækslet.
4. Fjern de to M2,5 x 5 mm skruer, som holder blæseren fast på computerens bund.
5. Afbryd blæserstikket fra systemkortstikket og fjern blæseren.



1	M2,5 x 5 mm skruer (2)	2	blæser
3	blæserstik		

---

## Udskiftning af blæseren

**⚠ ADVARSEL:** Før du starter på den følgende procedure, skal du følge sikkerhedsanvisningerne, som fulgte med din computer.

**🔧 NOTAT** Denne procedure forudsætter, at du først har fuldført proceduren til fjernelse.

1. Flugt skruehullerne på blæseren med hullerne på computerens bund.
2. Sæt de to M2,5 x 5 mm skruer, som holder blæseren fast på computerens bund på igen.
3. Tilslut blæserstikket på systemkortstikket.
4. Sæt computerdækslet på igen.
5. Sæt M2,5 x 5 mm skruen, som holder hukommelsesdækslet fast på igen.

---

[Tilbage til indholdssiden](#)

## Fingeraftrykslæser

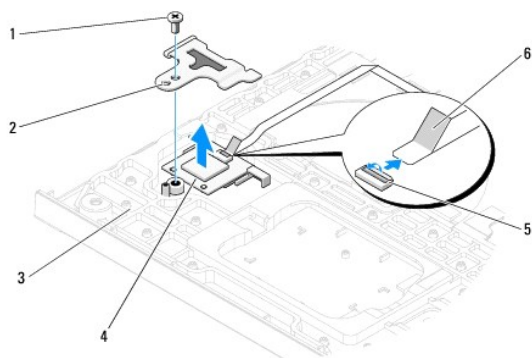
### Servicehåndbog

- [Fjernelse af fingertryksaf læseren](#)
- [Udskiftning af fingertryksaf læseren](#)

## Fjernelse af fingertryksaf læseren

**⚠ ADVARSEL:** Før du starter på den følgende procedure, skal du følge sikkerhedsanvisningerne, som fulgte med din computer.

1. Følg procedurerne i [Før arbejde på computeren](#).
2. Fjern harddisken (se [Fjernelse af harddisken](#)).
3. Fjern WLAN-kortet (se [Fjernelse af et WLAN-kort](#)).
4. Fjern hængseldækslet (se [Fjernelse af hængseldækslet](#)).
5. Fjern tastaturet (se [Fjernelse af tastaturet](#)).
6. Fjern skærmen (se [Fjernelse af skærmen](#)).
7. Fjern håndledsstøtten (se [Fjernelse af håndledsstøtten](#)).
8. På undersiden af håndledsstøtten fjernes M2 x 3 mm skruen fra fingeraftrykslæserens dæksel og det tages ud af håndledsstøtten.
9. Drej fastgørelsesbøjlen på fingertryksaf læserstikket på håndledsstøtten opad for at løsne fingertryksaf læserens kabelstik.
10. Fjern fingertryksaf læseren fra håndledsstøtten.



1	M2 x 3 mm skrue	2	fingeraftrykslæserens dæksel
3	undersiden af håndledsstøtten	4	fingertryksaf læser
5	fingertryksaf læserstik med fastgørelsesbøjle	6	fingertryksaf læserens kabel

## Udskiftning af fingertryksaf læseren

**⚠ ADVARSEL:** Før du starter på den følgende procedure, skal du følge sikkerhedsanvisningerne, som fulgte med din computer.

**🔄 VARSEL:** Sørg for, at berøringspladekablet og kablet til det indvendige kort med Bluetooth® trådløs teknologi er trukket korrekt, før håndledsstøtten klikkes på plads.

**🛠 NOTAT** Denne procedure forudsætter, at du først har fuldført proceduren til fjernelse.

1. Anbring fingertryksaflyseren på undersiden af håndledsstøtten.
2. Sæt fingertryksaflyserens kabelstik i fingertryksaflyserstikket og drej fastgørelsesbøjlen nedad for at sætte kablet fast.
3. Sæt fingertryksaflyserens dæksel på og sæt M2x3 mm skruen i, som holder dækslet fast på håndledsstøtten.
4. Sæt håndledsstøtten på (se [Udskiftning af håndledsstøtten](#)).
5. Sæt skærmen på (se [På sætning af skærmen](#)).
6. Sæt tastaturet på (se [Udskiftning af tastaturet](#)).
7. Sæt hængseldækslet på igen (se [På sætning af hængseldækslet](#)).
8. Sæt WLAN-kortet i (se [Udskiftning af et WLAN-kort](#)).
9. Sæt harddisken i igen (se [Udskiftning af harddisken](#)).

---

[Tilbage til indholdssiden](#)

[Tilbage til indholdssiden](#)

## Flash Cache Module (FCM) kort

Dell™ Vostro™ 1310 Servicehåndbog

- [Fjernelse af et FCM-kort](#)
- [Udskiftning af et FCM-kort](#)

**⚠ ADVARSEL:** Inden du udfører nogen af fremgangsmåderne i dette afsnit, skal du følge sikkerhedsinstruktionerne, som blev leveret med computeren.

FCM-kortet er et internt hukommelseskort, som hjælper med at forbedre din computers præstation.

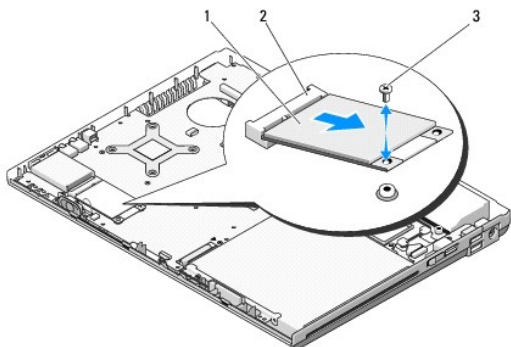
**📌 NOTAT** Kortet er kun kompatibelt med Microsoft® Windows Vista® operativsystem.

Hvis du har bestilt et FCM-kort sammen med computeren, er kortet allerede installeret.

---

### Fjernelse af et FCM-kort

1. Følg procedurerne i [Før arbejde på computeren](#).
2. Fjern harddisken (se [Fjernelse af harddisken](#)).
3. Fjern WLAN-kortet (se [Fjernelse af et WLAN-kort](#)).
4. Fjern hængseldækslet (se [Fjernelse af hængseldækslet](#)).
5. Fjern tastaturet (se [Fjernelse af tastaturet](#)).
6. Fjern skærmen (se [Fjernelse af skærmen](#)).
7. Fjern håndledsstøtten (se [Fjernelse af håndledsstøtten](#)).
8. Fjern M2 x 3 mm skruen, som holder FCM-kortet fast på systemkortet.
9. Skub FCM-kortet ud af kortstikket på systemkortet med en 45 graders vinkel.



1	FCM-kort	2	kortstik på systemkort
3	M2 x 3 mm skrue		

---

### Udskiftning af et FCM-kort

**📌 NOTAT** Denne procedure forudsætter, at du først har fuldført proceduren til fjernelse.

1. Sæt FCM-kortet i kortstikket på systemkortet med en 45 graders vinkel.
  2. Sæt M2 x 3 mm skruen i.
  3. Sæt håndledsstøtten på (se [Udskiftning af håndledsstøtten](#)).
  4. Sæt skærmen på (se [Påsætning af skærmen](#)).
  5. Sæt tastaturet på (se [Udskiftning af tastaturet](#)).
  6. Sæt hængseldækslet på igen (se [Påsætning af hængseldækslet](#)).
  7. Sæt WLAN-kortet i (se [Udskiftning af et WLAN-kort](#)).
  8. Sæt harddisken i igen (se [Udskiftning af harddisken](#)).
- 


[Tilbage til indholdssiden](#)

[Tilbage til indholdssiden](#)

## Harddisk


### Servicehåndbog


- [Fjernelse af harddisken](#)
- [Udskiftning af harddisken](#)


 **NOTAT** Dell garanterer ikke kompatibilitet og yder ikke support til harddiske, der er indhentet fra andre kilder end Dell.

## Fjernelse af harddisken

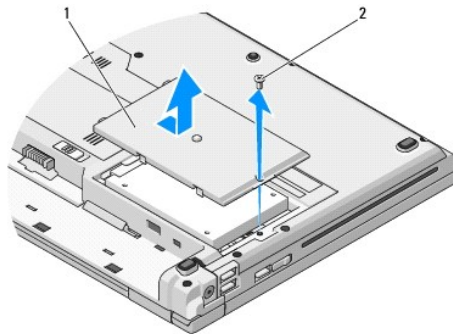
 **ADVARSEL:** Inden du udfører nogen af fremgangsmåderne i dette afsnit, skal du følge sikkerhedsinstruktionerne, som blev leveret med computeren.

 **ADVARSEL:** Rør ikke harddiskens metalkabinet, hvis du fjerner harddisken fra computeren, mens disken er varm.


 **VARSEL:** For at undgå datatab skal du slukke computeren, inden du fjerner harddisken. Fjern ikke harddisken, mens computeren er tændt eller i slumretilstand.

 **VARSEL:** Harddiske er meget skrøbelige. Vær forsigtig, når du håndterer harddisken.

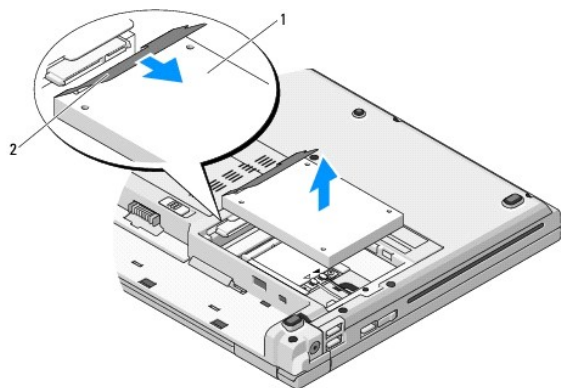
1. Følg procedurerne i [Før arbejde på computeren](#).
2. Luk skærmen, og vend computeren på hovedet.
3. Fjern M2,5 x 5 mm skruen, som holder harddiskens dæksel fast.
4. Fjern dækslet og læg det til side.



1	harddiskdæksel	2	M2,5 x 5 mm skrue
---	----------------	---	-------------------

 **VARSEL:** Når harddisken ikke sidder i computeren, bør du opbevare den i en beskyttende antistatisk emballage.

5. Fjern de to skruer, der sikrer harddisken til harddiskkonsollen.
6. Skub harddisken ud af harddiskkonsollen.
7. Træk i mylarfligen for at løsne harddisken.
8. Skub harddisken ud af computeren.



1	harddisk	2	mylarflig
---	----------	---	-----------

## Udskiftning af harddisken

**⚠ ADVARSEL:** Inden du udfører nogen af fremgangsmåderne i dette afsnit, skal du følge sikkerhedsinstruktionerne, som blev leveret med computeren.

**➡ VARSEL:** Harddiske er meget skrøbelige. Vær forsigtig, når du håndterer harddisken.

**➡ VARSEL:** Skub harddisken på plads med et kraftigt og jævnt fordelt tryk. For kraftigt tryk kan resultere i skade på stikket.

**🛑 NOTAT** Denne procedure forudsætter, at du først har fuldført proceduren til fjernelse.

1. Skub harddisken ind i af harddiskkonsollen.
2. Udskift de to skruer til harddiskkonsollen for at sikre harddisken i harddiskkonsollen.
3. Skub harddisken ind i harddiskkonnektoren, til drevet er komplet anbragt.
4. Sæt harddiskdækslet på igen, idet hakkene ligestilles.
5. Sæt M2,5 x 5 mm skruen på for at sætte dækslet fast.
6. Installér om nødvendigt operativsystemet for din computer. For information om geninstallation af operativsystemet skal du se *Opsætning og hurtig referenceguide for din computer på [support.dell.com](http://support.dell.com)*.
7. Installér om nødvendigt drivere og funktioner for din computer. For information om geninstallation af drivere og funktioner skal du se *Opsætning og hurtig referenceguide for din computer på [support.dell.com](http://support.dell.com)*.

[Tilbage til indholdssiden](#)



## Hængseldæksel

### Servicehåndbog

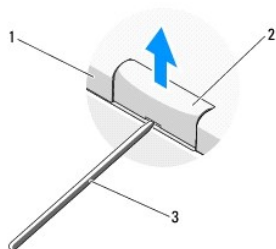
- [Fjernelse af hængseldækslet](#)
- [Påsætning af hængseldækslet](#)

## Fjernelse af hængseldækslet

**ADVARSEL:** Inden du udfører nogen af fremgangsmåderne i dette afsnit, skal du følge sikkerhedsinstruktionerne, som blev leveret med computeren.

**VARSEL:** Hængseldækslet er skrøbeligt og kan blive beskadiget, hvis du bruger for stor kraft. Vær forsigtig, når du fjerner hængseldækslet.

1. Følg procedurerne i [Før arbejde på computeren](#).
2. Luk skærmen, og vend computeren om.
3. Sæt en plastiksyl i hakket på hængseldækslets forhøjede dele bag på computeren og tving den op for at løsne hængseldækslet.

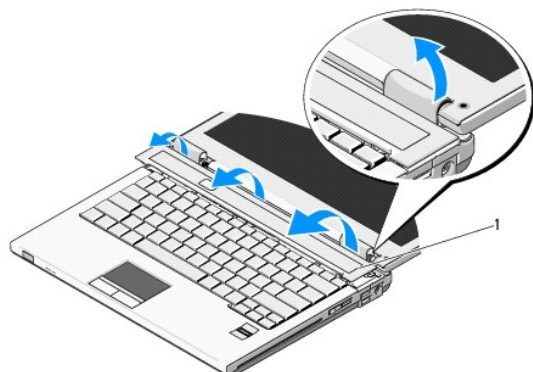


1	computerens bagside	2	hængseldækslets forhøjede del (en på hver side)
3	plastiksyl		

4. Vend computeren fremad og åbn skærmen helt (180 grader).

**VARSEL:** For at undgå at beskadige hængseldækslet bør du ikke løfte dækslet på begge sider samtidig.


5. Sæt en finger eller en plastiksyl under hver side af hængseldækslets forhøjede dele og skub fingrene under hængseldækslets lange del.
6. Idet du flytter fingrene fra højre mod venstre, glider du fingrene under hængseldækslet for at få det op og løsne dækslet og løfte hængslet væk fra computeren.



## Påsætning af hængseldækslet

 **ADVARSEL:** Inden du udfører nogen af fremgangsmåderne i dette afsnit, skal du følge sikkerhedsinstruktionerne, som blev leveret med computeren.

 **VARSEL:** Hængseldækslet er skrøbeligt og kan blive beskadiget, hvis du bruger for stor kraft. Vær forsigtig, når du sætter hængseldækslet på.

 **NOTAT** Denne procedure forudsætter, at du først har fuldført proceduren til fjernelse.

1. Flugt de to flige under hængseldækslets venstre kant med de tilsvarende hak i computeren.
  2. Idet du går fra venstre mod højre, trykker du ned, til hængseldækslet går på plads med et klik.
- 

[Tilbage til indholdssiden](#)

## Tastatur

### Servicehåndbog

- [Fjernelse af tastaturet](#)
- [Udskiftning af tastaturet](#)

## Fjernelse af tastaturet

**⚠ ADVARSEL:** Inden du udfører nogen af fremgangsmåderne i dette afsnit, skal du følge sikkerhedsinstruktionerne, som blev leveret med computeren.

1. Følg procedurerne i [Før arbejde på computeren](#).
2. Fjern hængseldækslet (se [Fjernelse af hængseldækslet](#)).
3. Fjern de to M2 x 3 mm skruer øverst på tastaturet.

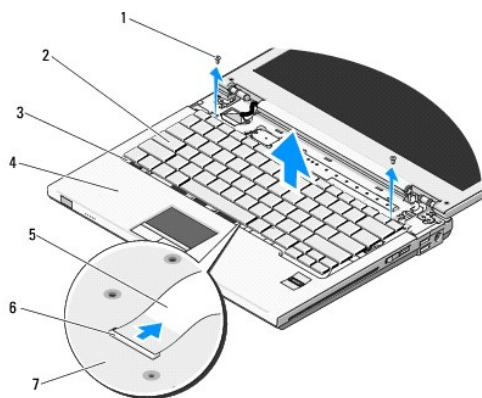
**➡ VARSEL:** Tastehætterne på tastaturet er skrøbelige og kan nemt forrykke sig, og det er tidskrævende at sætte dem på igen. Vær forsigtig, når du fjerner og håndterer tastaturet.

**🚫 NOTAT** Løft tastaturet forsigtigt, så du ikke trækker i tastaturkablet.

4. Løft toppen af tastaturet og flyt det lidt mod computerens bagside for at få adgang til tastaturkablets stik.
5. Drej fastgørelsesbøjlen opad for at løsne tastaturkablets stik.

**🚫 NOTAT** Sørg for, at du trækker i stikket og ikke i selv tastaturkablet.


6. Tag tastaturkablets stik ud af tastaturstikket på systemkortet.




1	M2 x 3 mm skruer (2)	2	tastatur
3	tapper (4)	4	håndledsstøtte
5	tastaturkabel	6	tastaturkablets stik
7	systemkort		

## Udskiftning af tastaturet

**⚠ ADVARSEL:** Inden du udfører nogen af fremgangsmåderne i dette afsnit, skal du følge sikkerhedsinstruktionerne, som blev leveret med computeren.

 **NOTAT** Denne procedure forudsætter, at du først har fuldført proceduren til fjernelse.

 **VARSEL:** Tastehætterne på tastaturet er skrøbelige og kan nemt forrykke sig, og det er tidskrævende at udskifte dem. Vær forsigtig, når du fjerner og håndterer tastaturet.

1. Sæt tastaturkablets stik i tastaturstikket på systemkortet.
2. Drej fastgørelsesbøjlen nedad for at fastgøre tastaturkablets stik.
3. Sæt fligene langs tastaturets forkant under håndledsstøttens forrest indvendige kant.
4. Tryk i den øverste højre kant af tastaturet for at klikke tastaturet på plads.
5. Sæt de to M2 x 3 mm skruer i foroven på tastaturet.
6. Sæt hængseldækslet på igen (se [På sætning af hængseldækslet](#)).

---

[Tilbage til indholdssiden](#)

# Batterilåsanordning

## Servicehåndbog

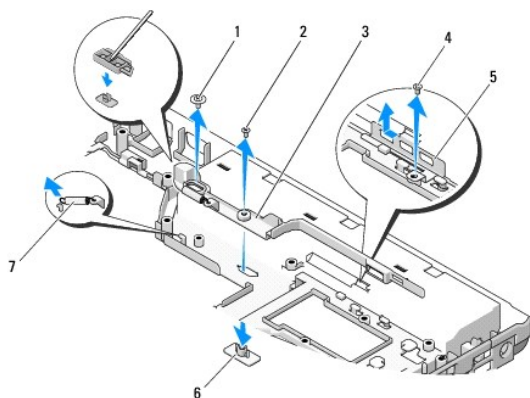
- [Fjernelse af batterilåsanordningen](#)
- [Isætning af batterilåsanordningen](#)

---

## Fjernelse af batterilåsanordningen

 **ADVARSEL:** Før du starter på den følgende procedure, skal du følge sikkerhedsanvisningerne, som fulgte med din computer.

1. Følg procedurerne i [Før arbejde på computeren](#).
2. Fjern harddisken (se [Fjernelse af harddisken](#)).
3. Fjern WLAN-kortet (se [Fjernelse af et WLAN-kort](#)).
4. Fjern blæseren (se [Fjernelse af blæseren](#)).
5. Fjern hængseldækslet (se [Fjernelse af hængseldækslet](#)).
6. Fjern tastaturet (se [Fjernelse af tastaturet](#)).
7. Fjern skærmen (se [Fjernelse af skærmen](#)).
8. Fjern håndledsstøtten (se [Fjernelse af håndledsstøtten](#)).
9. Fjern det kabel, som forbinder det interne kort med Bluetooth® trådløs teknologi til systemkortet (se [Fjernelse af kortet](#)).
10. Fjern det optiske drev (se [Fjernelse af et optisk drev](#)).
11. Fjern systemkortet (se [Fjernelse af systemkortet](#)).
12. Tag jævnstrømsmodulets kabel ud af systemkortet (se [Fjernelse af jævnstrømsmodulet](#)).
13. Tag M2 x 3 mm skruen ud af batterilåsanordningen.
14. Tag M2 x 3 mm skruen ud af justeringsbøjlen.
15. Løft justeringsbøjlen over stiften og skub den til venstre for at fjerne den.
- **VARSEL:** Batterilåsanordningens fjeder sidder ikke fast på batterilåsanordningen og kan nemt blive væk. Når batterilåsanordningen fjernes, skal fjederen lægges et sikkert sted, til låsen skal installeres igen.
16. Løft batterilåsanordningen ud af computeren og løs fjederen.
- **VARSEL:** Før du fjerner batteriudløsningsknappen skal du lægge mærke til knappens retningen for at sikre korrekt installation, når knappen sættes i igen.
17. Fjern M2 skruen med spændeskive fra batteriudløsningsknappen.



1	M2 skrue med spændeskive	2	M2 x 3 mm skrue
3	batterilåsanordning	4	skruer til justeringsbøjle
5	justeringsbøjle	6	batteriudløsningsknap
7	batterilåsanordningens fjeder		

## Isætning af batterilåsanordningen

**⚠ ADVARSEL:** Før du starter på den følgende procedure, skal du følge sikkerhedsanvisningerne, som fulgte med din computer.

**👉 VARSEL:** Sørg for, at batterilåsanordningen sidder rigtigt. Skruens kærnv skal vende opad, når anordningen installeres.

**🛠 NOTAT** Denne procedure forudsætter, at du først har fuldført proceduren til fjernelse.

1. Sørg for, at batterilåsanordningens fjeder sidder rigtigt på batterilåsanordningens styresøjle.
  2. Flugt batteriudløsningsknappen med hullet i batteriudlåsanordningen og tryk derefter knappen på plads.
  3. Sæt M2 skruen med spændeskive, som holder batteriudløsningsknappen i batterilåsanordningen, på.
  4. Flugt styresøjlen på batterilåsanordningen med hakket i computerens bund og sænk låsanordningen på plads.
- 👉 VARSEL:** Batteriudløsningsknappen er kodet til at sikre korrekt justering. Hvis du mærker modstand skal du tjekke udløsningsknappens justering.
5. Sæt M2 x 3 mm skruen, som holder batterilåsanordningen, fast.
  6. Anbring justeringsbøjlen og sæt M2 x 3 mm skruen i, som holder bøjlen på computerbunden.
  7. Sæt jævnstrømsmodulets kabel i systemkortet (se [Isætning af jævnstrømsmodul](#)).
  8. Sæt systemkortet i igen (se [Isætning af systemkortet](#)).
  9. Sæt det optiske drev på igen (se [Isætning af det optiske drev](#)).
  10. Tilslut kablet, som holder det interne kort med Bluetooth trådløs teknologi på systemkortet (se [Isætning af kortet](#)).
  11. Sæt håndledsstøtten på (se [Udskiftning af håndledsstøtten](#)).
  12. Sæt skærmen på (se [Påsætning af skærmen](#)).
  13. Sæt tastaturet på (se [Isætning af tastaturet](#)).
  14. Sæt hængseldækslet på igen (se [Påsætning af hængseldækslet](#)).
  15. Sæt blæseren på igen (se [Isætning af blæseren](#)).

16. Sæt harddisken i igen (se [Isætning af harddisken](#)).

17. Sæt WLAN-kortet i (se [Isætning af et WLAN-kort](#)).

---

[Tilbage til indholdssiden](#)

[Tilbage til indholdssiden](#)


## Hukommelse

### Servicehåndbog

- [Fjernelse af et hukommelsesmodul](#)
- [Udskiftning af et hukommelsesmodul](#)

Din computer har to SODIMM-stik med mulighed for brugeradgang. Der er adgang til dem begge fra computerens bund.

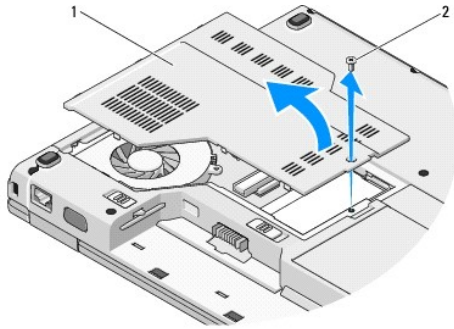
Du kan udvide computerens hukommelse ved at installere hukommelsesmoduler på systemkortet. Se «Specifikationer» i *Opsætning og hurtig referenceguide* for information om den hukommelse, der understøttes af din computer. Installer kun hukommelsesmoduler, der er beregnet til computeren.

 **NOTAT** Hukommelsesmoduler, der er købt hos Dell, er omfattet af din computers garanti.


## Fjernelse af et hukommelsesmodul

 **ADVARSEL:** Inden du udfører nogen af fremgangsmåderne i dette afsnit, skal du følge sikkerhedsinstruktionerne, som blev leveret med computeren.

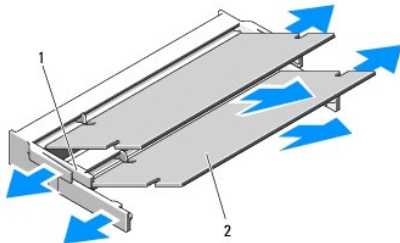
1. Følg procedurerne i [Før arbejde på computeren](#).
2. Luk skærmen, og vend computeren på hovedet.
3. Fjern M2,5 x 5 mm skruen, som holder hukommelsesdækslet fast og fjern dækslet og læg det til side.



1	hukommelsesdæksel	2	M2,5 x 5 mm skrue
---	-------------------	---	-------------------

 **VARSEL:** For at undgå, at hukommelsesmodulstikket bliver beskadiget, må du ikke bruge værktøj til at adskille hukommelsesmodulernes fastgørelsesklemmer.

4. Brug fingerspidserne til forsigtigt at adskille fastgørelsesklemmerne på hver side af hukommelsesmodulstikket, indtil modulet springer op.
5. Fjern modulet fra stikket.





1	flig	2	indhak
---	------	---	--------

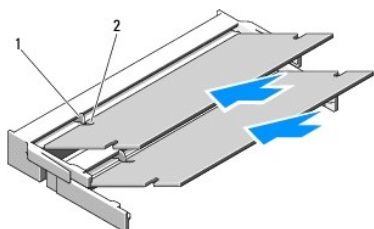
## Udskiftning af et hukommelsesmodul

**⚠ ADVARSEL:** Inden du udfører nogen af fremgangsmåderne i dette afsnit, skal du følge sikkerhedsinstruktionerne, som blev leveret med computeren.

**✎ NOTAT** Denne procedure forudsætter, at du først har fuldført proceduren til fjernelse.

1. Flugt indhakked i modulets kantforbindelsesstik med hakket i stikket.
2. Skub modulet helt ind i stikket i en vinkel på 45 grader, og drej modulet nedad, indtil det klikker på plads. Hvis du ikke mærker klikket, skal du fjerne modulet og installere det igen.

**✎ NOTAT** Hvis hukommelsesmodulet ikke installeres korrekt, vil computeren muligvis ikke starte korrekt. Denne fejl angives ikke med en fejlmeddelelse.



1	hak	2	indhak
---	-----	---	--------

**⚠ VARSEL:** Hvis det er svært at lukke dækslet, skal du fjerne modulet og installere det igen. Hvis du tvinger dækslet på plads, kan computeren blive beskadiget.

3. Sæt hukommelsesmoduldækslet tilbage på plads, og stram skruen.
4. Sæt batteriet i batteribåsen, eller tilslut AC-adapteren til computeren og en stikkontakt.
5. Tænd computeren.

Når computeren starter, registreres den ekstra hukommelse og opdaterer automatisk systemkonfigurationsoplysningerne.

Sådan bekræftes mængden af installeret hukommelse i computeren:

1. I Microsoft® Windows® XP-operativsystemet skal du højreklikke på ikonet **Denne computer** på skrivebordet og klikke på **Egenskaber** → **Generelt**.
1. I Microsoft Windows Vista® skal du klikke på **Start** → **Hjælp og support** → **Dell System Information**.

[Tilbage til indholdssiden](#)

[Tilbage til indholdssiden](#)

## Trådløs lokalnetkort (WLAN)

### Servicehåndbog

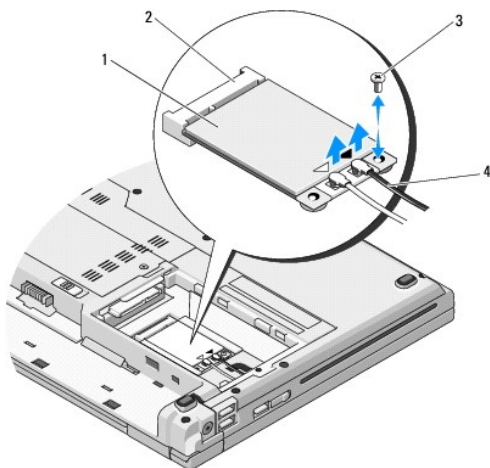
- [Fjernelse af et WLAN-kort](#)
- [Udskiftning af et WLAN-kort](#)

**⚠ ADVARSEL:** Inden du udfører nogen af fremgangsmåderne i dette afsnit, skal du følge sikkerhedsinstruktionerne, som blev leveret med computeren.

Din computer understøtter et WLAN-kort. Hvis du har bestilt et WLAN-kort sammen med computeren, er kortet allerede installeret.

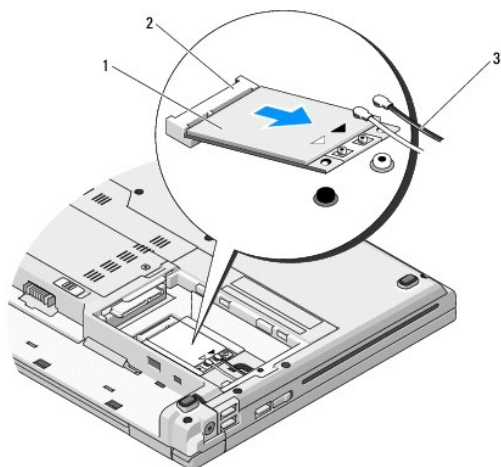
### Fjernelse af et WLAN-kort

1. Følg procedurerne i [Før arbejde på computeren](#).
2. Vend computeren om.
3. Fjern harddisken (se [Fjernelse af harddisken](#)).
4. Fjern M2 x 3 mm skruen, som holder WLAN-kortet fast.



1	WLAN-kort	2	systemkortstik
3	M2 x 3 mm skrue	4	antennekabler (2)

5. Tag WLAN-kortet ud af dets systemkortstik fra en 45 graders vinkel.
6. Afbryd de to antennekabler fra WLAN-kortet.



1	WLAN-kort	2	systemkortstik
3	antennekabler (2)		

## Udskiftning af et WLAN-kort

⚠ **VARSEL:** Stikkene er affasede, så de ikke kan indsættes forkert. Hvis du mærker modstand, skal du efterse stikkene på kortet og på systemkortet, og justere kortet igen.

⚠ **VARSEL:** Du må aldrig anbringe kabler under kortet for at undgå skade på WLAN-kortet.

🔪 **NOTAT** Denne procedure forudsætter, at du først har fuldført proceduren til fjernelse.

1. Sæt WLAN-kortstikket i systemkortstikket fra en 45 graders vinkel.
2. Tilslut antennekablerne til det WLAN-kort, som du er ved at installere.

Hvis WLAN-kortet har to trekanten på etiketten (hvid og sort), skal du tilslutte det hvide antennekabel til det stik, som er markeret «main» (hvid trekant), og tilslut det sorte antennekabel til det stik, som er markeret «aux» (sort trekant).

Hvis WLAN-kortet har tre trekanten (hvid, sort og grå), tilsluttes det hvide antennekabel til den hvide trekant, det sorte antennekabel tilsluttes til den sorte trekant og det grå antennekabel tilsluttes til den grå trekant.

3. Sæt M2 x 3 mm skruen på igen, som holder WLAN-kortet fast.
4. Sæt harddisken på igen (se [Udskiftning af harddisken](#)).

[Tilbage til indholdssiden](#)

## Optisk drev

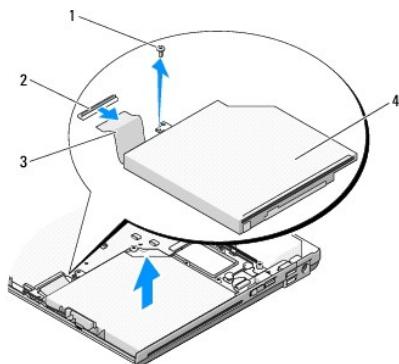
### Servicehåndbog

- [Fjernelse af et optisk drev](#)
- [Påsætning af det optiske drev](#)

## Fjernelse af et optisk drev

**⚠ ADVARSEL:** Inden du udfører nogen af fremgangsmåderne i dette afsnit, skal du følge sikkerhedsinstruktionerne, som blev leveret med computeren.

1. Følg procedurerne i [Før arbejde på computeren](#).
2. Fjern harddisken (se [Fjernelse af harddisken](#)).
3. Fjern WLAN-kortet (se [Fjernelse af et WLAN-kort](#)).
4. Fjern hængseldækslet (se [Fjernelse af hængseldækslet](#)).
5. Fjern tastaturet (se [Fjernelse af tastaturet](#)).
6. Fjern skærmen (se [Fjernelse af skærmen](#)).
7. Fjern håndledsstøtten (se [Fjernelse af håndledsstøtten](#)).
8. Fjern M2 x 3 mm skruen fra det optiske drev.
9. Løft drevets bagende ud og fjern kablet til det optiske drev fra stikket på systemkortet.



1	M2 x 5 mm skrue	2	optisk drevstik
3	optisk drevkabel	4	optisk drev

## Påsætning af det optiske drev

**⚠ ADVARSEL:** Inden du udfører nogen af fremgangsmåderne i dette afsnit, skal du følge sikkerhedsinstruktionerne, som blev leveret med computeren.

**🔧 NOTAT** Denne procedure forudsætter, at du først har fuldført proceduren til fjernelse.

1. Sæt det optiske drevkabel i stikket på systemkortet.

2. Sæt M2 x 5 mm skruen i til at fastgøre det optiske drev på systemkortet.
3. Sæt håndledsstøtten på (se [Udskiftning af håndledsstøtten](#)).
4. Sæt skærmen på (se [På sætning af skærmen](#)).
5. Sæt tastaturet på (se [Udskiftning af tastaturet](#)).
6. Sæt hængseldækslet på igen (se [På sætning af hængseldækslet](#)).
7. Sæt WLAN-kortet i (se [Udskiftning af et WLAN-kort](#)).
8. Sæt harddisken i igen (se [Udskiftning af harddisken](#)).

---

[Tilbage til indholdssiden](#)

## Håndledsstøtte

### Servicehåndbog

- [Fjernelse af håndledsstøtten](#)
- [Udskiftning af håndledsstøtten](#)

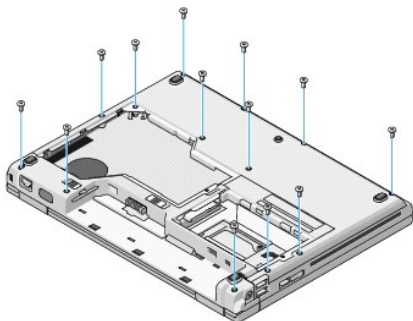
---

## Fjernelse af håndledsstøtten

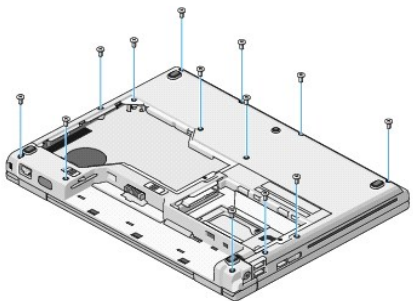
**⚠ ADVARSEL:** Før du starter på den følgende procedure, skal du følge sikkerhedsanvisningerne, som fulgte med din computer.

1. Følg procedurerne i [Før arbejde på computeren](#).
2. Fjern harddisken (se [Fjernelse af harddisken](#)).
3. Fjern WLAN-kortet (se [Fjernelse af et WLAN-kort](#)).
4. Fjern hukommelsesdækslet (se [Fjernelse af et hukommelsesmodul](#)).
5. Fjern hængseldækslet (se [Fjernelse af hængseldækslet](#)).
6. Fjern tastaturet (se [Fjernelse af tastaturet](#)).
7. Fjern skærmen (se [Fjernelse af skærmen](#)).
8. Fjern de 13 M2.5 x 8 mm skruer fra computerens bund.

**🔍 NOTAT** Skruernes placeringer kan variere lidt på din computer.



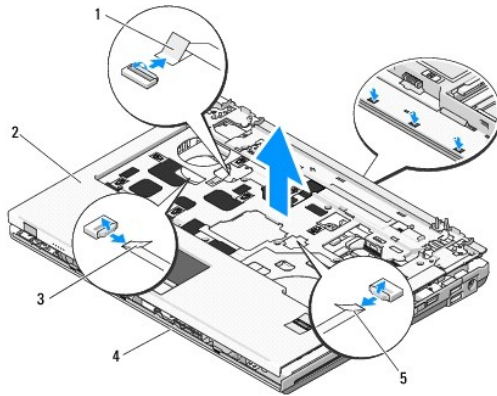
9. Vend computeren om og fjern de ni M2.5 x 5 mm skruer og to M2 x 3 mm skruer, der holder toppen af håndledsstøtten fast.



10. Tag stikket til pladen med multimedieknappen ud af stikket på systemkortet.

➡ **VARSEL:** Brug ikke tvang til at adskille håndledsstøtten fra computeren. Hvis du mærker modstand skal du forsigtigt bøje eller trykke håndledsstøtten eller gå langs kanten ud fra modstandsområdet, til håndledsstøtten er fri.

11. Afbryd fingeraftryklæserens stik og berøringspladesticket fra systemkortet.
12. I det du går fra venstre mod højre skal du forsigtigt løfte håndledsstøtten langs den bageste kant, ved hængseldækslerne og forsigtigt løfte håndledsstøtten.



1	stik til plade med multimedieknop	2	håndledsstøtte
3	berøringspladesticket	4	computerbund
5	fingeraftryklæserens stik		

## Udskiftning af håndledsstøtten

⚠ **ADVARSEL:** Før du starter på den følgende procedure, skal du følge sikkerhedsanvisningerne, som fulgte med din computer.

➡ **VARSEL:** Sørg for, at berøringspladekablet og kablet til det indvendige kort med Bluetooth® trådløs teknologi er trukket korrekt, før håndledsstøtten klikkes på plads.

🔍 **NOTAT** Denne procedure forudsætter, at du først har fuldført proceduren til fjernelse.

1. Flugt håndledsstøtten med computerbunden og klik den forsigtigt på plads.
2. Sæt fingeraftryklæserens stik og berøringspladesticket i systemkortet.
3. Sæt stikket til pladen med multimedieknappen i systemkortet.
4. Sæt de ni M2.5 x 5 mm skruer og to M2 x 3 mm skruer i toppen af håndledsstøtten.
5. Vend computeren og sæt de 13 M2.5 x 8 mm skruer i computerbunden for at skrue håndledsstøtten fast.
6. Sæt skærmen på (se [Påsætning af skærmen](#)).
7. Sæt tastaturet på (se [Udskiftning af tastaturet](#)).
8. Sæt hængseldækslet på igen (se [Påsætning af hængseldækslet](#)).
9. Sæt hukommelsesdækslet på igen (se [Udskiftning af et hukommelsesmodul](#)).
10. Sæt WLAN-kortet i (se [Udskiftning af et WLAN-kort](#)).
11. Sæt harddisken i igen (se [Udskiftning af harddisken](#)).





## Jævnstrømsmodul

### Servicehåndbog

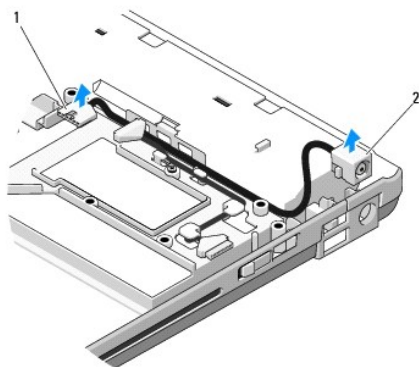
- [Fjernelse af jævnstrømsmodulet](#)
- [Isætning af jævnstrømsmodulet](#)

---

## Fjernelse af jævnstrømsmodulet


**⚠ ADVARSEL:** Før du starter på den følgende procedure, skal du følge sikkerhedsanvisningerne, som fulgte med din computer.


1. Følg procedurerne i [Før arbejde på computeren](#).
2. Fjern harddisken (se [Fjernelse af harddisken](#)).
3. Fjern WLAN-kortet (se [Fjernelse af et WLAN-kort](#)).
4. Fjern blæseren (se [Fjernelse af blæseren](#)).
5. Fjern hængseldækslet (se [Fjernelse af hængseldækslet](#)).
6. Fjern tastaturet (se [Fjernelse af tastaturet](#)).
7. Fjern skærmen (se [Fjernelse af skærmen](#)).
8. Fjern håndledsstøtten (se [Fjernelse af håndledsstøtten](#)).
9. Fjern det kabel, som forbinder det interne kort med Bluetooth® trådløs teknologi til systemkortet (se [Fjernelse af kortet](#)).
10. Fjern det optiske drev (se [Fjernelse af et optisk drev](#)).
11. Fjern USB-udstyrskortet (se [Fjernelse af USB-udstyrskortet](#)).
12. Fjern systemkortet (se [Fjernelse af systemkortet](#)).
13. Tag jævnstrømsmodulets stik ud af systemkortet.
14. Løft jævnstrømsmodulet ud af computeren.



1	jævnstrømsmodulets stik	2	jævnstrømsmodul
---	-------------------------	---	-----------------

## Isætning af jævnstrømsmodulet

 **ADVARSEL:** Før du starter på den følgende procedure, skal du følge sikkerhedsanvisningerne, som fulgte med din computer.

 **NOTAT** Denne procedure forudsætter, at du først har fuldført proceduren til fjernelse.

1. Sæt jævnstrømsmodulet i computeren og sæt jævnstrømsmodulets stik i systemkortet.
2. Sæt systemkortet i igen (se [Isætning af systemkortet](#)).
3. Sæt USB-udstyrskortets i (se [Isætning af USB-udstyrskortet](#)).
4. Sæt det optiske drev i igen (se [Isætning af det optiske drev](#)).
5. Sæt det kabel, som fastholder kortet med Bluetooth trådløs teknologi i systemkortet (se [Isætning af kortet](#)).
6. Sæt håndledsstøtten på (se [Isætning af håndledsstøtten](#)).
7. Sæt skærmen på (se [På sætning af skærmen](#)).
8. Sæt tastaturet på (se [Isætning af tastaturet](#)).
9. Sæt hængseldækslet på igen (se [På sætning af hængseldækslet](#)).
10. Sæt blæseren på igen (se [Isætning af blæseren](#)).
11. Sæt WLAN-kortet i (se [Isætning af et WLAN-kort](#)).
12. Sæt harddisken i igen (se [Isætning af harddisken](#)).

---

[Tilbage til indholdssiden](#)

## Plade med tænd/sluk-knap og multimedieknaps

### Servicehåndbog

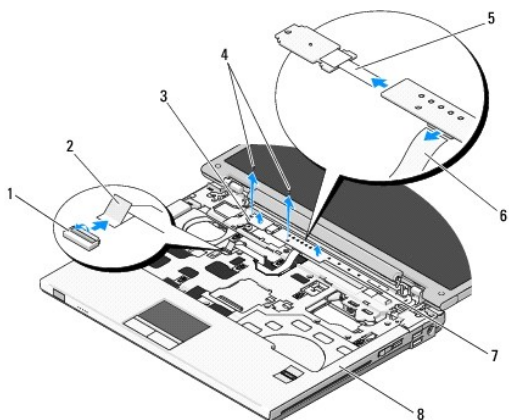
- [Fjernelse af plader med tænd/sluk-knap og multimedieknaps](#)
- [Påsætning af plader med tænd/sluk-knap og multimedieknaps](#)

## Fjernelse af plader med tænd/sluk-knap og multimedieknaps

**ADVARSEL:** Inden du udfører nogen af fremgangsmåderne i dette afsnit, skal du følge sikkerhedsinstruktionerne, som blev leveret med computeren.

**VARSEL:** Pladerne med tænd/sluk-knappen og multimedieknappen skal fjernes og sættes på igen som en enkelt enhed.

1. Følg procedurerne i [Før arbejde på computeren](#).
2. Fjern hængseldækslet (se [Fjernelse af hængseldækslet](#)).
3. Fjern tastaturet (se [Fjernelse af tastaturet](#)).
4. Afbryd kablet til pladen med multimedieknappen fra systemkortet.
5. Fjern M2 x 3 mm skruen, som holder pladen med tænd/sluk-knappen fast på håndledsstøtten.
6. Fjern M2 x 3 mm skruen, som holder pladen med multimedieknappen fast på håndledsstøtten.
7. Skub pladen med tænd/sluk-knappen til venstre og løft pladerne med tænd/sluk-knappen og multimedieknappen ud af computeren i én bevægelse.
8. Tag kablet til pladen med tænd/sluk-knappen ud af stikket i bunden af pladen med multimedieknappen.




1	systemkortstik	2	kabel til plade med multimedieknaps
3	plade med tænd/sluk-knap	4	M2 x 3 mm skruer (2)
5	kabel til plade med tænd/sluk-knap	6	kabel til plade med multimedieknaps
7	plade med multimedieknaps	8	håndledsstøtte

## Påsætning af plader med tænd/sluk-knap og multimedieknaps

**ADVARSEL:** Inden du udfører nogen af fremgangsmåderne i dette afsnit, skal du følge sikkerhedsinstruktionerne, som blev leveret med computeren.

**VARSEL:** Pladerne med tænd/sluk-knappen og multimedieknappen skal fjernes og sættes på igen som en enkelt enhed.

 **NOTAT** Denne procedure forudsætter, at du først har fuldført proceduren til fjernelse.

1. Sæt kablet til pladen med tænd/sluk-knappen i stikket i bunden af pladen med multimedie-knappen.
2. Skub tænd/sluk-knappen til højre, idet den anbringes under fligene på håndledsstøtten og flugtes med skruehullerne.
3. Skub multimedieknappen til højre, idet den anbringes under fligene på håndledsstøtten og flugtes med skruehullerne.
4. Sæt M2 x 3 mm skruen, som holder pladen med tænd/sluk-knappen fast på håndledsstøtten, i.
5. Sæt M2 x 3 mm skruen, som holder pladen med multimedieknappen fast på håndledsstøtten, i.
6. Sæt kablet til pladen med multimedieknappen i stikket på systemkortet.
7. Sæt tastaturet på (se [Udskiftning af tastaturet](#)).
8. Sæt hængseldækslet på igen (se [På sætning af hængseldækslet](#)).

---

[Tilbage til indholdssiden](#)

## Højtalere

### Servicehåndbog

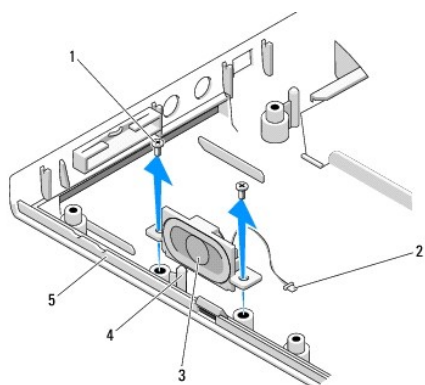
- [Fjernelse af højttalere](#)
- [Udskiftning af højttalere](#)

---

## Fjernelse af højttalere


**⚠ ADVARSEL:** Før du starter på den følgende procedure, skal du følge sikkerhedsanvisningerne, som fulgte med din computer.


1. Følg procedurerne i [Før arbejde på computeren](#).
2. Fjern harddisken (se [Fjernelse af harddisken](#)).
3. Fjern WLAN-kortet (se [Fjernelse af et WLAN-kort](#)).
4. Fjern blæseren (se [Fjernelse af blæseren](#)).
5. Fjern hængseldækslet (se [Fjernelse af hængseldækslet](#)).
6. Fjern tastaturet (se [Fjernelse af tastaturet](#)).
7. Fjern skærmen (se [Fjernelse af skærmen](#)).
8. Fjern håndledsstøtten (se [Fjernelse af håndledsstøtten](#)).
9. Fjern kablet som holder det interne kort med trådløs Bluetooth® teknologi til systemkortet (se [Fjernelse af kortet](#)).
10. Fjern det optiske drev (se [Fjernelse af et optisk drev](#)).
11. Fjern systemkortet (se [Fjernelse af systemkortet](#)).
12. Fjern de to M2,5 x 5 mm skruer, som holder højttaleranordningen fast i computerens bund
13. Fjern højttaleren.



1	M2,5 x 5 mm skruer (2)	2	stik til højttaler
3	højttaler	4	styresøjle
5	computerbund		

## Udskiftning af højttalerne

 **ADVARSEL:** Før du starter på den følgende procedure, skal du følge sikkerhedsanvisningerne, som fulgte med din computer.

 **NOTAT** Denne procedure forudsætter, at du først har fuldført proceduren til fjernelse.

1. Flugt hullerne i højttaleranordningen med søjlerne på computerbunden og sænk derefter anordningen på plads.
2. Sæt de to M2,5 x 5 mm skruer, som holder højttaleren fast på computerens bund på igen.
3. Sæt systemkortet i igen (se [Udskiftning af systemkortet](#)).
4. Sæt det optiske drev i igen (se [På sætning af det optiske drev](#)).
5. Fjern kablet som holder det interne kort med trådløs Bluetooth teknologi til systemkortet (se [Isætning af kortet](#)).
6. Sæt håndledsstøtten på (se [Udskiftning af håndledsstøtten](#)).
7. Sæt skærmen på (se [På sætning af skærmen](#)).
8. Sæt tastaturet på (se [Isætning af tastaturet](#)).
9. Sæt hængseldækslet på igen (se [På sætning af hængseldækslet](#)).
10. Sæt blæseren på igen (se [Isætning af blæseren](#)).
11. Sæt WLAN-kortet i (se [Isætning af et WLAN-kort](#)).
12. Sæt harddisken i igen (se [Isætning af harddisken](#)).

---

[Tilbage til indholdssiden](#)

[Tilbage til indholdssiden](#)

# Systemkortanordning

## Servicehåndbog

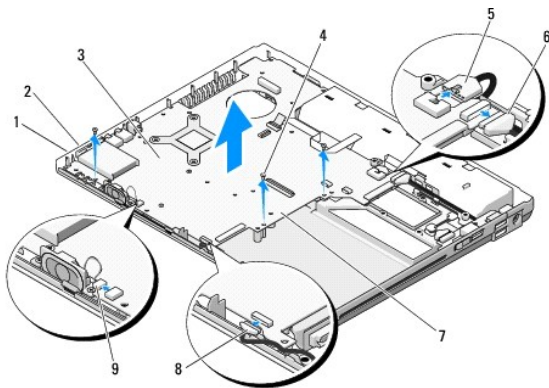
- [Fjernelse af systemkortet](#)
- [Udskiftning af systemkortet](#)

Systemkortets BIOS-chip indeholder Service Tag, som også kan ses på en stregkodemærkat på computerkabinettet. Udskiftningssættet til systemkortet inkluderer mediet, som indeholder et hjælpeprogram til at overføre Service Tag til det nye systemkort.

## Fjernelse af systemkortet

**⚠ ADVARSEL:** Før du starter på den følgende procedure, skal du følge sikkerhedsanvisningerne, som fulgte med din computer.


1. Følg procedurerne i [Før arbejde på computeren](#).
2. Fjern harddisken (se [Fjernelse af harddisken](#)).
3. Fjern WLAN-kortet (se [Fjernelse af et WLAN-kort](#)).
4. Fjern blæseren (se [Fjernelse af blæseren](#)).
5. Fjern hængseldækslet (se [Fjernelse af hængseldækslet](#)).
6. Fjern tastaturet (se [Fjernelse af tastaturet](#)).
7. Fjern skærmen (se [Fjernelse af skærmen](#)).
8. Fjern håndledsstøtten (se [Fjernelse af håndledsstøtten](#)).
9. Fjern det interne kort med trådløs Bluetooth® teknologi, hvis det er installeret (se [Fjernelse af kortet](#)).
10. Fjern det optiske drev (se [Fjernelse af et optisk drev](#)).
11. Fjern USB-udstyrskortets kabel fra systemkortet.
12. Afbryd jævnstrømskablet fra systemkortet.
13. Fjern højtalerkablet fra systemkortet.
14. Fjern evt. kort eller indstik, som måske er installeret i ExpressCard-stikket eller 8-i-1-kortstikket.
15. Fjern de tre M2.5 x 5 mm skruer fra systemkortet.
16. Løft den højre kant af systemkortet og løft derefter forsigtigt systemkortet ud af computeren.






1	ExpressCard-stik	2	8-i-1 kortlæserstik
3	systemkort	4	M2.5 x 5 mm systemkortsruer (3)
5	jævnstrømskabelstik	6	USB-udstyrskortets kabelstik
7	højre side af systemkort	8	internt kort med Bluetooth-teknologi kabelstik
9	højtalerkabelstik		

## Udskiftning af systemkortet

 **ADVARSEL:** Før du starter på den følgende procedure, skal du følge sikkerhedsanvisningerne, som fulgte med din computer.

 **VARSEL:** Sørg for, at eventuelle løse kabler ikke sidder fast under systemkortet.

 **NOTAT** Denne procedure forudsætter, at du først har fuldført proceduren til fjernelse.

- Sæt den venstre side af systemkortet i computeren fra en vinkel, til stikkene på systemkortet flugter med hullerne i bunden af computeren og sænk derefter forsigtigt systemkortet på plads.
  - Sæt de tre M2.5 x 5 mm skruer i systemkortet.
  - Indsæt evt. indstik, som du fjernede fra ExpressCard-stikket eller 8-i-1-kortstikket.
  - Sæt højtalerkablet i stikket på systemkortet.
  - Sæt jævnstrømskablet i stikket på systemkortet.
  - Sæt USB-udstyrskortets kabel i stikket på systemkortet.
  - Sæt det optiske drev i igen (se [På sætning af det optiske drev](#)).
  - Indsæt det interne kort med trådløs Bluetooth-teknologi, hvis det findes (se [Isætning af kortet](#)).
  - Sæt håndledsstøtten på (se [Udskiftning af håndledsstøtten](#)).
  - Sæt skærmen på (se [På sætning af skærmen](#)).
  - Sæt tastaturet på (se [Isætning af tastaturet](#)).
  - Sæt hængseldækslet på igen (se [På sætning af hængseldækslet](#)).
  - Sæt blæseren i igen (se [Isætning af blæseren](#)).
  - Sæt WLAN-kortet i (se [Isætning af et WLAN-kort](#)).
  - Sæt harddisken i igen (se [Isætning af harddisken](#)).
-  **VARSEL:** Før du tænder for computeren, skal du sætte alle skruer i og sørge for, at der ikke er nogen løse skruer inde i computeren. Ellers kan der forekomme skade på computeren.
- Tænd computeren.
-  **NOTAT** Hvis du bruger et BIOS-opdateringsprogrammedie til at flashe BIOS'en, skal du trykke på <F12>, før mediet isættes, for at indstille computeren til at starte fra mediet for blot denne ene gang. Ellers skal du gå i systeminstallationsprogrammet for at ændre standard opstartsrekkefølgen.
- Flashopdatér BIOS'en (se [Flash af BIOS](#) for mere information).
  - Åbn systeminstallationsprogrammet for at opdatere BIOS'en på det nye systemkort med computerens Service Tag. For information om systeminstallationsprogrammet skal du se [Dell™ Teknologiguide](#) på computeren eller på [support.dell.com](#).



## Fejlfinding

### Servicehåndbog

- [Fejlfindingsværktøjer](#)
- [Problemløsning](#)
- [Dell™ teknisk opdateringsservice](#)
- [Dell Support Utility \(supportprogram\)](#)

## Fejlfindingsværktøjer

### Diagnosticeringslamper

**⚠ ADVARSEL:** Inden du udfører nogen af fremgangsmåderne i dette afsnit, skal du følge sikkerhedsinstruktionerne, som blev leveret med computeren.


Computeren har tre statuslamper, der er anbragt over tastaturet. Under normal drift viser tastaturets statuslamper den aktuelle status (*slukket* eller *tændt*) for Num Lock-, Caps Lock- og Scroll Lock-funktionerne. Når computeren starter normalt, blinker lamperne, og slukkes derefter. Hvis computeren imidlertid ikke fungerer korrekt, kan du bruge lampernes status til at identificere problemet.

**📌 NOTAT** Når computeren er færdig med POST, forbliver Num Lock-lampen muligvis tændt, alt efter dine BIOS-indstillinger. For mere information om brug af systeminstallationsprogrammet skal du se *Dell™ Teknologiguide* på computeren eller på [support.dell.com](http://support.dell.com).

### Diagnosticeringslampekoder under POST

For at foretage fejlfinding af et problem med computeren skal du læse rækkefølgen på tastaturets statuslamper fra venstre mod højre (Num Lock, Caps Lock og derefter Scroll Lock). Hvis computeren har en fejlfunktion, viser de individuelle lamper en status på enten *tændt* ●, *slukket* ○ eller *blinkende* ✨.

Lampemønster	Problembeskrivelse	Foreslået løsning
○ ✨ ✨	Der blev ikke fundet nogen hukommelsesmoduler.	<ol style="list-style-type: none"><li>1 Hvis der er installeret to eller flere hukommelsesmoduler, skal du fjerne modulerne (se <a href="#">Fjernelse af et hukommelsesmodul</a>), derefter geninstallere ét modul (se <a href="#">Udskiftning af et hukommelsesmodul</a>) og genstarte computeren. Hvis computeren starter normalt, skal du fortsætte med at installere flere hukommelsesmoduler (ét ad gangen), indtil du har identificeret et defekt modul eller har geninstalleret alle moduler uden at finde fejl.</li><li>1 Hvis du har en sådan, kan du installere en korrekt fungerende hukommelse af samme type i computeren (se <a href="#">Hukommelse</a>).</li><li>1 Kontakt Dell, hvis problemet fortsætter.</li></ol>
○ ✨ ○	Der er blevet fundet hukommelsesmoduler, men der er opstået en hukommelsesfejl.	<ol style="list-style-type: none"><li>1 Hvis der er installeret to eller flere hukommelsesmoduler, skal du fjerne modulerne (se <a href="#">Fjernelse af et hukommelsesmodul</a>), geninstallere ét modul (se <a href="#">Udskiftning af et hukommelsesmodul</a>) og derefter genstarte computeren. Hvis computeren starter normalt, skal du fortsætte med at installere flere hukommelsesmoduler (ét ad gangen), indtil du har identificeret et defekt modul eller har geninstalleret alle moduler uden at finde fejl.</li><li>1 Hvis du har en sådan, kan du installere en korrekt fungerende hukommelse af samme type i computeren (se <a href="#">Hukommelse</a>).</li><li>1 Kontakt Dell, hvis problemet fortsætter.</li></ol>
✨ ○ ○	Der er muligvis opstået en processor-fejl.	<ol style="list-style-type: none"><li>1 Sæt processoren i igen (se <a href="#">Fjernelse af processormodulet</a>).</li><li>1 Kontakt Dell, hvis problemet fortsætter.</li></ol>
✨ ✨ ○	Der er muligvis opstået en fejl på grafik/skærmkortet.	<ol style="list-style-type: none"><li>1 Monter alle installerede grafikkort igen.</li><li>1 Hvis du har et fungerende grafikkort, kan du installere det i computeren.</li><li>1 Kontakt Dell, hvis problemet fortsætter.</li></ol>
✨ ○ ✨	Der er muligvis opstået en skærmfejl.	<ol style="list-style-type: none"><li>1 Sæt skærmkablet i igen (se <a href="#">Fjernelse af skærmen</a>).</li><li>1 Kontakt Dell, hvis problemet fortsætter.</li></ol>
✨ ✨ ○	Der er muligvis opstået en tastaturfejl.	<ol style="list-style-type: none"><li>1 Sæt tastaturet i igen (se <a href="#">Fjernelse af tastaturet</a>).</li><li>1 Tilslut et eksternt tastatur, hvis et er tilgængeligt.</li><li>1 Kontakt Dell, hvis problemet fortsætter.</li></ol>

	Der er muligvis opstået en USB-controllerfejl.	<ul style="list-style-type: none"> <li>1 Fjern alle USB-enheder.</li> <li>1 Kontakt Dell, hvis problemet fortsætter.</li> </ul>
---	--	---


## Hardwarefejlfinding

Hvis en enhed enten ikke findes under opsætning af operativsystemet eller findes, men er forkert konfigureret, kan du bruge Hardwarefejlfinding til at løse inkompatibiliteten.

Windows XP:

1. Klik på **Start** → **Hjælp og support**.
2. Skriv *hardwarefejlfinding* i søgefeltet og tryk <Enter> for at starte søgningen.
3. I afsnittet **Løs et problem**, klikkes på **Hardwarefejlfinding**.
4. På listen **Hardwarefejlfinding** skal du vælge den indstilling, der bedst beskriver problemet, og klikke på **Næste** for at udføre de resterende fejlfindingstrin.

Windows Vista®:

1. Klik på knappen **Start** i Windows Vista , og klik på **Hjælp og support**.
2. Skriv *hardwarefejlfinding* i søgefeltet og tryk <Enter> for at starte søgningen.
3. Klik på Windows Vista **Start**-knappen, og klik på **Hjælp og Support**.


## Dell Diagnostics (Dell Diagnosticering)


 **ADVARSEL:** Inden du udfører nogen af fremgangsmåderne i dette afsnit, skal du følge sikkerhedsinstruktionerne, som blev leveret med computeren.

### Hvornår skal jeg bruge Dell Diagnostics

Hvis du har problemer med computeren, kan du udføre kontrol som anført i [Problemløsning](#) og køre Dell Diagnostics, før du kontakter Dell for at få assistance.

Start Dell Diagnostics fra din harddisk eller fra mediet *Drivers and Utilities* som fulgte med computeren.


 **NOTAT** Mediet *Drivere og hjælpeprogrammer* er ekstra og følger muligvis ikke med computeren.


 **NOTAT** Dell Diagnostics fungerer kun på Dell-computere.

### Start Dell Diagnostics fra harddisken


Før du kører Dell Diagnostics, skal du åbne systeminstallation for at gennemse computerens konfigurationsoplysninger og sikre dig, at den enhed, som du vil teste, er vist i systeminstallationen og er aktiv. For mere information om brug af systeminstallationsprogrammet skal du se *Dell™ Teknologiguide* på computeren eller på [support.dell.com](http://support.dell.com).

Dell Diagnostics findes på en skjult partition med diagnosticeringsværktøjer på harddisken.

 **NOTAT** Hvis computeren er tilsluttet til en dockingenhed, skal du tage den ud af enheden. Se den dokumentation, der fulgte med dockingenheden, hvis du ønsker yderligere oplysninger.


 **NOTAT** Hvis computeren ikke kan vise et skærbillede, skal du kontakte Dell Support.

1. Kontroller, at computeren er tilsluttet korrekt til en stikkontakt, som du ved fungerer korrekt.
2. Tryk og hold <Fn>-tasten eller tasten **Slå fra**, og tænd derefter for computeren.

 **NOTAT** Eller du kan vælge **Diagnostics** fra engangsstartmenuen ved start for at starte fra partition med diagnosticeringsværktøjer og køre Dell Diagnostics.


Computeren kører Pre-boot System Assessment (PSA), en række indledende tester af systemkortet, tastaturet, skærmen, hukommelsen, harddrevet, osv.

- o Besvar eventuelle spørgsmål, der stilles under testen.
- o Hvis der bliver fundet fejl under analysen af systemet før start, skal du skrive fejlkoden/fejlkoderne ned og kontakte Dell.
- o Hvis Pre-boot System Assessment afvikles korrekt, modtager du meddelelsen "Booting Dell Diagnostic Utility Partition Press any key to continue". (Booter Dells værktøjspartition til diagnosticering. Tryk på en vilkårlig tast for at fortsætte)


 **NOTAT** Hvis du ser en meddelelse om, at der ikke blev fundet en partition med diagnosticeringsværktøjet, køres Dell Diagnostics fra mediet *Drivers and Utilities* (se [Start af Dell Diagnostics fra mediet Drivers and Utilities](#)).

3. Tryk på en vilkårlig tast for at starte Dell Diagnostics fra partitionen med diagnosticeringsværktøjet på harddisken.

4. Tryk på <Tab> for at vælge **Test System** og tryk derefter på <Enter>.


 **NOTAT** Det anbefales, at du vælger **Test system** for at køre en komplet test af computeren. Når du vælger **Test Memory** starter den udvidede hukommelsestest, hvilket kan tage op til 30 minutter eller længere at fuldføre. Når testen er færdig, skal du notere dig testresultaterne og derefter trykke på en vilkårlig knap for at gå tilbage til den tidligere menu.

5. Ved Main Menu (Hovedmenuen) i Dell Diagnostics skal du venstreklikke med berøringspladen/musen eller trykke på <Tab> og derefter på <Enter> for at vælge den test, du vil køre (se [Hovedmenu i Dell Diagnostics](#)).

 **NOTAT** Skriv eventuelle fejlkoder og problembeskrivelser ned, præcis som de vises, og følg instruktionerne på skærmen.

6. Når alle testene er gennemført, skal du lukke vinduet for at vende tilbage til hovedmenuen i Dell Diagnostics.


7. Luk vinduet Main Menu (Hovedmenu) for at lukke Dell Diagnostics og genstarte computeren.

 **NOTAT** Hvis du ser en meddelelse om, at der ikke blev fundet en partition med diagnosticeringsværktøjet, køres Dell Diagnostics fra mediet *Drivers and Utilities* (se [Start af Dell Diagnostics fra mediet Drivers and Utilities](#)).

## Start af Dell Diagnostics fra mediet Drivers and Utilities


Før du kører Dell Diagnostics, skal du åbne systeminstallation for at gennemse computerens konfigurationsoplysninger og sikre dig, at den enhed, som du vil teste, er vist i systeminstallationen og er aktiv. For mere information om brug af systeminstallationsprogrammet skal du se *Dell™ Teknologiguide* på computeren eller på [support.dell.com](http://support.dell.com).

1. Isæt cd'en *Drivers and Utilities* (Drivere og hjælpeværktøjer) i cd-drevet.
2. Genstart computeren.
3. Når DELL™-logoet vises, skal du omgående trykke på <F12>.

 **NOTAT** Der kan opstå tastaturfejl, hvis en tast holdes nede i lang tid. For at undgå eventuelle tastaturfejl skal du trykke på og slippe <F12> med jævne intervaller for at åbne Boot Device Menu (Menuen Startenhed).

Hvis du venter for længe, og operativsystemlogoet vises, skal du fortsat vente, indtil du ser skrivebordet i Microsoft Windows, og derefter lukke computeren og forsøge igen.

4. Når startenhedslisten bliver vist, skal du bruge op- og nedpiletasterne til at fremhæve CD/DVD/CD-RW Drive og derefter trykke på <Enter>.

 **NOTAT** Når engangsstartmenuen bruges, ændres det kun startsekvensen for den aktuelle start. Ved genstart starter computeren i overensstemmelse med den startrækkefølge, der er angivet i systemopsætningen.


5. Tryk på en vilkårlig tast for at bekræfte, at du vil starte fra cd/dvd'en.

Hvis du venter for længe, og operativsystemlogoet vises, skal du fortsat vente, indtil du ser skrivebordet i Microsoft Windows, og derefter lukke computeren og forsøge igen.


6. Indtast 1 for **Run 32 Bit Dell Diagnostics**.

7. Ved **Dell Diagnostics Menu** skal du trykke på 1 for at vælge **Dell 32-bit Diagnostics for Resource CD** (grafisk brugergrænseflade).

8. Tryk på <Tab> for at vælge **Test System** og tryk derefter på <Enter>.

 **NOTAT** Det anbefales, at du vælger **Test system** for at køre en komplet test af computeren. Når du vælger **Test Memory** starter den udvidede hukommelsestest, hvilket kan tage op til 30 minutter eller længere at fuldføre. Når testen er færdig, skal du notere dig testresultaterne og derefter trykke på en vilkårlig knap for at gå tilbage til den tidligere menu.

9. Ved Main Menu (Hovedmenuen) i Dell Diagnostics skal du venstreklikke med musen eller trykke på <Tab> og derefter på <Enter> for at vælge den test, du vil køre (se [Hovedmenu i Dell Diagnostics](#)).

 **NOTAT** Skriv eventuelle fejlkoder og problembeskrivelser ned, præcis som de vises, og følg instruktionerne på skærmen.

10. Når alle testene er gennemført, skal du lukke vinduet for at vende tilbage til hovedmenuen i Dell Diagnostics.

11. Luk vinduet Main Menu (Hovedmenu) for at lukke Dell Diagnostics og genstarte computeren.


12. Fjern mediet *Drivers and Utilities* fra det optiske drev.

## Hovedmenu i Dell Diagnostics

Når Dell Diagnostics starter, bliver den følgende menu vist:

Valgmulighed	Funktion
Test hukommelse	Kør separat hukommelsestest
Test system	Kør system-diagnostik
Afslut	Afslut diagnostik

Tryk på <Tab> for at vælge den test, som du vil køre, og tryk derefter på <Enter>.


 **NOTAT** Det anbefales, at du vælger **Test system** for at køre en komplet test af computeren. Når du vælger **Test Memory** starter den udvidede hukommelsestest, hvilket kan tage op til 30 minutter eller længere at fuldføre. Når testen er færdig, skal du notere dig testresultaterne og derefter trykke på en vilkårlig knap for at gå tilbage til denne menu.

Når **Test System** er valgt, vises den følgende menu:

Valgmulighed	Funktion
Eksprestest	Udfør en kviktest på enhederne i systemet. Den tager typisk 10 til 20 minutter.  <b>NOTAT</b> Express Test kræver ingen handling fra din side. Kør Express Test (Eksprestest) først for at øge muligheden for hurtigt at identificere et problem.
Extended Test (Udvidet test)	Udfører en omfattende kontrol af enhederne i systemet. Det varer typisk en time eller mere.  <b>NOTAT</b> Den udvidede test kræver, at du med mellemrum besvarer specifikke spørgsmål.
Custom Test (Brugerdefineret test)	Bruges til at teste en bestemt enhed eller til at brugerdefinere de tester, der skal køres.
Liste over symptomer	Med denne funktion kan du vælge tester, der er baseret på et symptom for det problem, du oplever. Denne funktion oplister de mest almindelige symptomer.

 **NOTAT** Det anbefales, at du vælger **Udvidet test** for at køre en mere omfattende kontrol af enhederne på computeren.

Hvis der opdages et problem under en test, vises der en meddelelse med en fejlkode og en beskrivelse af problemet. Skriv fejlkoden og beskrivelsen af problemet ned, og følg vejledningen på skærmen. Hvis du ikke kan løse problemet, kan du kontakte Dell Support.

 **NOTAT** Når du kontakter Dell Support, skal du have dit Service Tag parat. Servicemærket til computeren findes øverst på hver testskærm.

Følgende faneblade giver yderligere oplysninger om de test, der køres fra valgmulighederne Custom Test (Brugerdefineret test) eller Symptom Tree (Symptomtræ):

Fane	Funktion
Resultater	Her vises testresultaterne og eventuelle fejl som opstod.
Fejl	Her vises, hvilke fejl der opstod, fejlkoder og beskrivelser af problemet.
Hjælp	Her får du en beskrivelse af testen og af eventuelle forudsætninger for at køre testen.
Konfiguration	Viser hardwarekonfigurationen for den valgte enhed.  Dell Diagnostics henter konfigurationsoplysninger for alle enheder fra System Setup (Systemopsætning), hukommelse og forskellige interne test og viser oplysningerne på listen over enheder i venstre rude på skærmen.

	<b>NOTAT</b> Det er ikke sikkert, at alle komponenter, der er installeret på computeren, eller alle enheder, der er tilsluttet computeren, vises på listen over enheder.
Parametre	<b>Gør det muligt at tilpasse testen ved at ændre testindstillingerne.</b>

## Fejlmeddelelser



**ADVARSEL:** **Inden du udfører nogen af fremgangsmåderne i dette afsnit, skal du følge sikkerhedsinstruktionerne, som blev leveret med computeren.**

Hvis fejlmeddelelsen ikke findes på listen, skal du læse i dokumentationen til operativsystemet eller til det program, der kørte, da meddelelsen blev vist.


**Et filnavn må ikke indeholde følgende tegn: \ / : \* ? " < > | —** Brug ikke disse tegn i filnavne.

**En nødvendig .DLL-fil blev ikke fundet** — Der mangler en vigtig fil i det program, som du forsøger at åbne. Sådanne fjerner og geninstallerer du programmet:

*Windows XP:*

1. Klik på **Start** → **Kontrolpanel** → **Tilføj eller fjern programmer** → **Programmer og funktioner**.
2. Vælg det program, du vil fjerne.
3. Klik **Fjern**.
4. Se dokumentationen til programmet for at få installationsinstruktioner.

*Windows Vista:*

1. Klik på **Start**  → **Kontrolpanel** → **Programmer** → **Programmer og funktioner**.
2. Vælg det program, du vil fjerne.
3. Klik **Fjern**.
4. Se dokumentationen til programmet for at få installationsinstruktioner.

**drevbogstav : \ er ikke tilgængelig. Enheden er ikke klar** — Drevet kan ikke læse disken. Sæt en disk i drevet, og forsøg igen.

**Indsæt startmedie** — Indsæt en diskette, en cd eller en dvd, der kan startes fra.

**Ikke-systemdiskfejl** — Tag disketten ud af drevet, og genstart computeren.

**Der er ikke tilstrækkelig hukommelse eller ressourcer. Luk nogle programmer, og forsøg igen** — Luk alle vinduer, og åbn det program, du vil bruge. I visse tilfælde kan du være nødt til at genstarte computeren for at gendanne computerressourcer. I så fald skal du køre det program, du vil bruge, først.

**Styringssystem ikke fundet** — Kontakt Dell Support.

---

## Problemløsning


Følg nedenstående tip ved fejlfinding på computeren:

1. Hvis du har tilføjet eller fjernet en komponent, før problemet opstod, skal du gennemgå installationsprocedurerne og kontrollere, at komponenten er installeret korrekt.
1. Hvis en ydre enhed ikke fungerer, skal du kontrollere, at enheden er tilsluttet korrekt.
1. Hvis der vises en fejlmeddelelse på skærmen, skal du skrive den nøjagtigt ned. Denne meddelelse kan hjælpe medarbejdere hos teknisk support med at diagnosticere og afhjælpe problemet eller problemerne.
1. Hvis der vises en fejlmeddelelse i et program, skal du læse dokumentationen til programmet.




**NOTAT** Fremgangsmåderne i dette dokument er skrevet til standardvisningen i Windows, og derfor passer de muligvis ikke, hvis du har indstillet din Dell-computer til Windows klassisk visning.

## Problemer med batteriet

 **ADVARSEL:** Der er fare for, at et nyt batteri kan eksplodere, hvis ikke det installeres korrekt. Batteriet bør kun udskiftes med den samme eller en tilsvarende type, som anbefales af producenten. Bortskaf brugte batterier i henhold til producentens instruktioner.

 **ADVARSEL:** Inden du udfører nogen af fremgangsmåderne i dette afsnit, skal du følge sikkerhedsinstruktionerne, som blev leveret med computeren.

## Drevproblemer


 **ADVARSEL:** Inden du udfører nogen af fremgangsmåderne i dette afsnit, skal du følge sikkerhedsinstruktionerne, som blev leveret med computeren.

### Kontroller, at Microsoft® Windows® genkender drevet —

*Windows XP:*

- 1 Klik på **Start** og **klik på Denne computer**.

*Windows Vista:*

- 1 Klik på **Start**  og klik på **Denne computer**.

Hvis drevet ikke vises, skal du udføre en komplet scanning med antivirusprogrammet for at kontrollere for og fjerne virusser. En virus kan i nogle tilfælde forhindre Windows i at finde drevet.

### Test drevet —

- 1 Indsæt en anden disk for at udelukke den mulighed, at det oprindelige drev er defekt.
- 1 Indsæt en diskette, som der kan startes fra, og genstart computeren.


**Rens drevet eller disken** — For information om rengøring af computeren, skal du se *Dell™ Teknologiguide* på computeren eller på [support.dell.com](http://support.dell.com).


### Kontroller kabelforbindelserne

**Kør Hardwarefejlfinding** — Se [Hardwarefejlfinding](#).

**Kør Dell Diagnostics** — Se [Dell Diagnostics](#) (Dell Diagnostisering).

## Problemer med optiske drev

 **NOTAT** Det er normalt med højhastighedsvibrationer i cd- eller dvd-drevet. Dette kan give støj, men det betyder ikke, at drevet eller cd'en/dvd'en er defekt.

 **NOTAT** På grund af de forskellige regioner verden over og de forskellige diskformater er det ikke alle dvd-titler, der fungerer i alle dvd-drev.

### Juster lydstyrken i Windows —

- 1 Klik på højttalerikonet i skærmens nederste højre hjørne.
- 1 Kontroller, at der er skruet op for lyden, ved at klikke på skyderen og trække den opad.
- 1 Kontroller, at lyden ikke er slået fra, ved at klikke på eventuelle felter, der er markeret.

**Kontroller højttalerne og subwooferen** — Se [Problemer med lyd og højttalere](#).

## Problemer med at skrive til et optisk drev

**Luk andre programmer** — Det optiske drev skal modtage en permanent datastrøm under skriveprocessen. Hvis strømmen afbrydes, opstår der en fejl. Prøv at lukke alle programmer, inden du skriver til det optiske drev.

**Deaktiver i Windows, inden du skriver til en disk** — For information om indstilling af strømstyringsfunktioner, skal du se *Dell™ Teknologiguide* på computeren eller på [support.dell.com](http://support.dell.com). Du kan også søge efter nøgleordet *standby* i Windows Hjælp og support for at få oplysninger om strømstyringstilstande.

## Problemer med harddisken

### Kør Check Disk —

Windows XP:

1. Klik på **Start**, og klik derefter på **Denne computer**.
2. Højreklik på **Lokal disk C:**.
3. Klik på **Egenskaber**→ **Funktioner**→ **Undersøg nu**.
4. Klik på **Søg efter/genopret beskadigede sektorer**, og klik på **Start**.

Windows Vista:

1. Klik på **Start** , og klik derefter på **Computer**.
2. Højreklik på **Lokal disk C:**.
3. Klik på **Egenskaber**→ **Funktioner**→ **Undersøg nu**.

Vinduet **Brugerkontroll** vises muligvis. Hvis du har administratorrettigheder til computeren, skal du klikke på **Fortsæt**. Ellers skal du kontakte administratoren for at fortsætte.

4. Følg vejledningen på skærmen.

## Problemer med IEEE 1394-enheder



**ADVARSEL:** Inden du udfører nogen af fremgangsmåderne i dette afsnit, skal du følge sikkerhedsinstruktionerne, som blev leveret med computeren.



**NOTAT** Computeren understøtter kun IEEE 1394a-standard.

**Sørg for, at kablet til IEEE 1394-enheden er tilsluttet korrekt til enheden og til stikket på computeren**

**Sørg for, at IEEE 1394-enheden er aktiveret i systemkonfigurationen** — For mere information om brug af systeminstallationsprogrammet skal du se *Dell™ Teknologiguide* på computeren eller på [support.dell.com](http://support.dell.com).

### Kontroller, om IEEE 1394-enheden bliver fundet af Windows —

Windows XP:

1. Klik på **Start**, og klik derefter på **Kontrolpanel**.
2. Under **Vælg en kategori** skal du klikke på **Ydelse og vedligeholdelse**→ **System**→ **Egenskaber for system** → **Hardware**→ **Enhedshåndtering**.

Windows Vista:

1. Klik på **Start** , → **Kontrolpanel**→ **Hardware og lyd**.
2. Klik på **Enhedshåndtering**.

Hvis IEEE 1394-enheden vises, har Windows fundet enheden.

Hvis du har problemer med en Dell IEEE 1394-enhed — Kontakt Dell Support.

Hvis du har problemer med en IEEE 1394-enhed, som ikke er leveret af Dell — Kontakt producenten af IEEE 1394-enheden.

## Problemer med software og med, at computeren hænger




**ADVARSEL:** Inden du udfører nogen af fremgangsmåderne i dette afsnit, skal du følge sikkerhedsinstruktionerne, som blev leveret med computeren.

### Computeren starter ikke

Kontroller diagnosticeringslamperne — Se [Problemer med strøm](#).

**Sørg for, at strømkablet er tilsluttet korrekt til computeren og stikkontakten**

## Computeren reagerer ikke

 **VARSEL:** Data kan gå tabt, hvis du ikke kan udføre en nedlukning via operativsystemet.


**Sluk for computeren** — Hvis du ikke kan få en reaktion ved at trykke på en tast på tastaturet eller ved at bevæge musen, skal du trykke på og holde tænd/sluk-knappen nede i 8-10 sekunder (indtil computeren slukkes) og derefter tænde computeren.

## Et program reagerer ikke

### Afslut programmet —

1. Tryk <Ctrl><Shift><Esc> samtidigt for at starte Jobliste.
2. Klik på fanen **Programmer**.
3. Klik for at vælge det program, der ikke længere svarer.
4. Klik på **Afslut job**.

## Et program bliver ved med at gå ned

 **NOTAT** De fleste softwareprogrammer indeholder installationsinstruktioner i dokumentationen eller på en diskette, en cd eller en dvd.

**Kontrollér dokumentationen til softwaren** — Afinstallér og geninstallér eventuelt programmet.

## Et program er beregnet til en tidligere version af Windows-operativsystemet

### Kør guiden Programkompatibilitet —

*Windows XP:*

Guiden Programkompatibilitet konfigurerer et program, så det kører i et miljø, der minder om ikke-XP operativsystemmiljøer.

1. Klik **Start**→ **Alle programmer**→ **Tilbehør**→ **Guiden programkompatibilitet**→ **Næste**.
2. Følg vejledningen på skærmen.

*Windows Vista:*

Guiden Programkompatibilitet konfigurerer et program, så det kører i et miljø, der minder om ikke-Windows Vista operativsystemmiljøer.

1. Klik **Start**  → **Kontrolpanel**→ **Programmer**→ **Brug et ældre program sammen med denne version af Windows**.
2. Klik på **Næste** på velkomstskræmbilledet.
3. Følg vejledningen på skærmen.

## Der fremkommer en helt blå skærm

**Sluk for computeren** — Hvis du ikke kan få en reaktion ved at trykke på en tast på tastaturet eller ved at bevæge musen, skal du trykke på og holde tænd/sluk-knappen nede i 8-10 sekunder (indtil computeren slukkes) og derefter tænde computeren.

## Andre softwareproblemer

### Se dokumentationen til softwaren, eller kontakt softwareproducenten for at få oplysninger om fejlfinding —

1. Kontrollér, at programmet er kompatibelt med det operativsystem, der er installeret på computeren.
1. Kontrollér, at computeren opfylder de minimumshardwarekrav, der skal til for at køre softwaren. Se dokumentationen til softwaren for oplysninger.
1. Kontrollér, at programmet er installeret og konfigureret korrekt.
1. Kontrollér, at enhedsdriverne ikke er i konflikt med programmet.
1. Afinstallér og geninstallér eventuelt programmet.

### Sikkerhedskopiér straks dine filer

Brug et virusscanningsprogram til at kontrollere harddisk, disketter, cd'er eller dvd'er

**Gem og luk alle åbne filer eller programmer og luk ned for computeren via Start-menuen**



## Problemer med hukommelse

 **ADVARSEL:** Inden du udfører nogen af fremgangsmåderne i dette afsnit, skal du følge sikkerhedsinstruktionerne, som blev leveret med computeren.

### Hvis der vises en meddelelse om utilstrækkelig hukommelse —

- 1 Gem og luk alle åbne filer, og afslut alle åbne programmer, som du ikke bruger, for at se, om det løser problemet.
- 1 Se dokumentationen til softwaren vedrørende minimumkrav til hukommelse. Installér eventuelt yderligere hukommelse (se [Udskiftning af et hukommelsesmodul](#)).
- 1 Genanbring hukommelsesmodulerne (se [Hukommelse](#)) for at sikre, at computeren kommunikerer, som den skal, med hukommelsen.
- 1 Kør Dell Diagnostics (se [Dell Diagnostics](#) (Dell Diagnosticering)).

### Hvis du oplever andre problemer med hukommelse —

- 1 Genanbring hukommelsesmodulerne (se [Hukommelse](#)) for at sikre, at computeren kommunikerer, som den skal, med hukommelsen.
- 1 Sørg for at overholde retningslinjerne for installation af hukommelse (se [Udskiftning af et hukommelsesmodul](#)).
- 1 Kontroller, at den hukommelse, du bruger, understøttes af computeren. For mere information om hvilken hukommelsestype, der understøttes af computeren, skal du se *Opsætning og hurtig referenceguide* for din computer på [support.dell.com](#).
- 1 Kør Dell Diagnostics (se [Dell Diagnostics](#) (Dell Diagnosticering)).

## Problemer med strøm

 **ADVARSEL:** Inden du udfører nogen af fremgangsmåderne i dette afsnit, skal du følge sikkerhedsinstruktionerne, som blev leveret med computeren.

### Hvis strømlampen lyser grønt, og computeren ikke reagerer — Se [Diagnosticeringslamper](#).

### Hvis lysdioden for strøm er slukket — Computeren er enten slukket eller bliver ikke forsynet med strøm.

- 1 Genanbring strømkablet i strømstikket bag på computeren og stikkontakten.
- 1 Omgå stikdåser, forlængerledninger og andre strømbeskyttelsesenheder for at kontrollere, at computeren tændes korrekt.
- 1 Kontroller, at eventuelle stikdåser, der anvendes, er tilsluttet en stikkontakt, og at de er tændt.
- 1 Kontrollér, at stikkontakten fungerer ved at afprøve den med en anden enhed, som f.eks. en lampe.


### Udeluk forstyrrelser. — Mulige årsager til forstyrrelse omfatter:

- 1 Strøm-, tastatur- og museforlængerledninger
- 1 For mange enheder, der er sluttet til den samme strømskinne
- 1 Flere strømskinner, der er sluttet til samme stikkontakt

## Problemer med lyd og højttalere

 **ADVARSEL:** Inden du udfører nogen af fremgangsmåderne i dette afsnit, skal du følge sikkerhedsinstruktionerne, som blev leveret med computeren.

### Der kommer ingen lyd fra højttalerne

 **NOTAT** Lydstyrkereguleringen i MP3- og andre medieafspillere tilsidesætter eventuelt lydstyrkeindstillingerne i Windows. Kontroller altid, at lydstyrken på medieafspilleren/mediaefspillerne ikke er blevet skruet ned eller slukket.

**Juster lydstyrken i Windows** — Klik eller dobbeltklik på højttalerikonet i skærmens nederste højre hjørne. Kontroller, at der er skruet op for lyden, og at den ikke er slået fra.

**Fjern hovedtelefonerne fra hovedtelefonstikket** — Lyden fra højttalerne deaktiveres automatisk, når der tilsluttes hovedtelefoner til computerens hovedtelefonstik på frontpanelet.

**Udeluk eventuel interferens** — Sluk alle ventilatorer, glødelamper eller halogenlamper i nærheden for at kontrollere for interferens.

**Kør Hardwarefejlfinding** — Se [Hardwarefejlfinding](#).


## Der kommer ingen lyd fra hovedtelefonerne

**Kontroller hovedtelefonkabelforbindelserne** — Sørg for, at hovedtelefonkablet er sat solidt ind i hovedtelefonstikket. Se *Opsætning og hurtig referenceguide* for din computer på [support.dell.com](http://support.dell.com).

**Juster lydstyrken i Windows** — Klik eller dobbeltklik på højttalerikonet i skærmens nederste højre hjørne. Kontroller, at der er skruet op for lyden, og at den ikke er slået fra.

## Problemer med grafik og skærme

 **ADVARSEL:** Inden du udfører nogen af fremgangsmåderne i dette afsnit, skal du følge sikkerhedsinstruktionerne, som blev leveret med computeren.

 **VARSEL:** Hvis computeren blev leveret med et PCI-grafikkort installeret, er det ikke nødvendigt at fjerne kortet, hvis du installerer flere grafikkort. Kortet skal dog bruges i forbindelse med fejlfinding. Hvis du fjerner kortet, skal du opbevare det på et sikkert sted. Du kan finde flere oplysninger om dit grafikkort på [support.dell.com](http://support.dell.com).

**Kontroller diagnosticeringslamperne** — Se [Diagnosticeringslamper](#).


**Kontroller indstillingerne for skærmen** — Se *Dell™ Teknologiguide* på din computer eller på [support.dell.com](http://support.dell.com).

### Juster skærmindstillingerne i Windows —

*Windows XP:*

1. Klik på **Start** → **Kontrolpanel** → **Udseende og temaer**.
2. Klik på det område, du vil ændre, eller klik på ikonet **Skærm**.
3. Prøv at vælge andre indstillinger for **Farve** og **Skærmopløsning**.

*Windows Vista:*

1. Klik på **Start**  → **Kontrolpanel** → **Hardware og lyd** → **Personlig tilpasning** → **Skærmindstillinger**.
2. Juster indstillingerne for **Opløsning** og **Farve** efter behov.

## Kun en del af skærmen kan læses

### Tilslut en ekstern skærm —

1. Sluk computeren, og tilslut en ekstern skærm til computeren.
2. Tænd computeren og derefter skærmen, og juster skærmens lysstyrke og kontrast.

Hvis den eksterne skærm fungerer, er computerens skærm eller skærmcontrolleren muligvis defekt. Kontakt Dell Support.

---


## Dell™ teknisk opdateringsservice

Dell Tekniske Update service tilbyder e-mailforADVARSEL om software- og hardwareopdateringer til computeren. Denne ydelse er gratis og kan tilpasses med indhold, forhat og hvor ofte, du modtager meddelelser.

For at tilmelde dig Dell Tekniske Update Dervice, skal du gå til [support.dell.com/technicalupdate](http://support.dell.com/technicalupdate).

---

## Dell Support Utility (supportprogram)


Dell Support Utility er installeret på computeren og tilgængelig fra Dell Support, , ikonet på værktøjslinjen eller via knappen **Start**. Brug dette supporthjelpeprogram til at få oplysninger til selvhjælp, softwareopdateringer og sundhedsscanninger af dit computermiljø.

## Adgang til Dell Support Utility (supportprogram)


Åbn Dell Support Utility (supportprogrammet) via  ikonet på værktøjslinjen eller menuen **Start**.

Hvis ikonet Dell Support ikke vises på proceslinjen:


1. Klik **Start**→ **Alle programmer**→ **Dell Support**→ **Dell Support Settings** (indstillinger).
2. Sørg for at **Show icon on the taskbar** (vis ikon på proceslinjen) er markeret.

 **NOTAT** Hvis der ikke er adgang til Dell Support Utility via menuen **Start**, skal du gå til [support.dell.com](https://support.dell.com) og downloade softwaren.

Dell Support Utility er tilpasset til dit computermiljø.


 Ikonet på proceslinjen fungerer forskelligt, når du klikker, dobbeltklikker eller højreklikker på det.

## Klik på ikonet Dell Support

Klik eller højreklik på  ikonet for at udføre følgende opgaver.

- 1 Kontroller dit computermiljø.
- 1 Få vist indstillingerne for Dell Support Utility.
- 1 Åbn Hjælp-filen for Dell Support Utility.
- 1 Få vist ofte stillede spørgsmål.
- 1 Få mere at vide om Dell Support Utility.
- 1 Deaktiver Dell Support Utility.

## Dobbelt-klik på ikonet Dell Support

Dobbeltklik på ikonet  for manuelt at kontrollere dit computermiljø, få vist ofte stillede spørgsmål, få adgang til hjælpefilen for Dell Support Utility og få vist indstillinger for Dell Support.

Ydligere informationer om Dell Support Utility finder du ved at klikke på spørgsmålstegnet (?) øverst på **Dell™ Support** skærmen.

---

[Tilbage til indholdssiden](#)